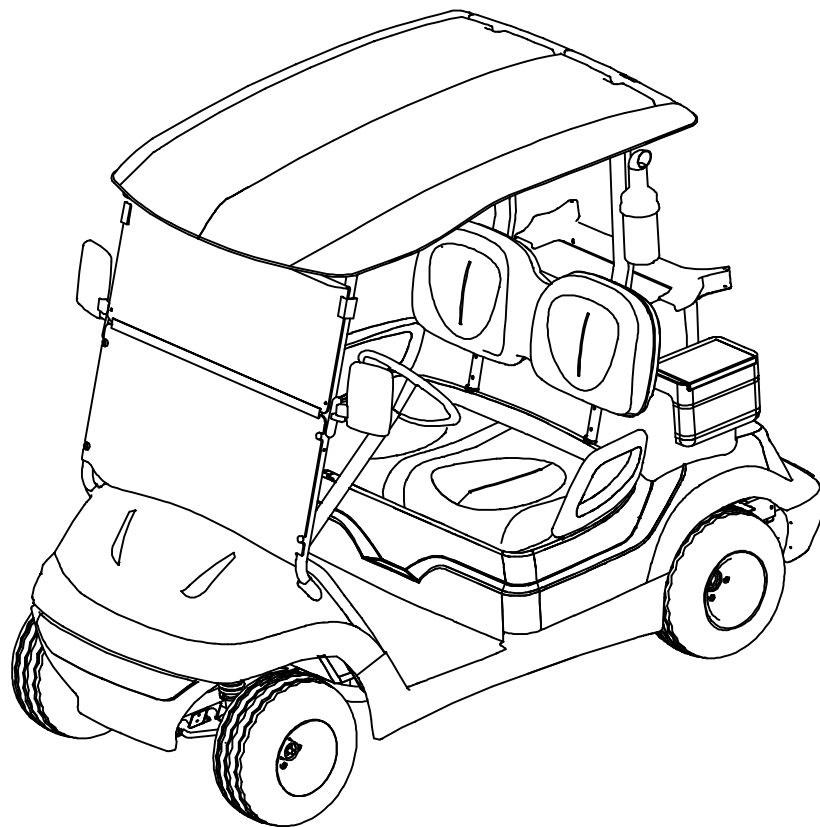




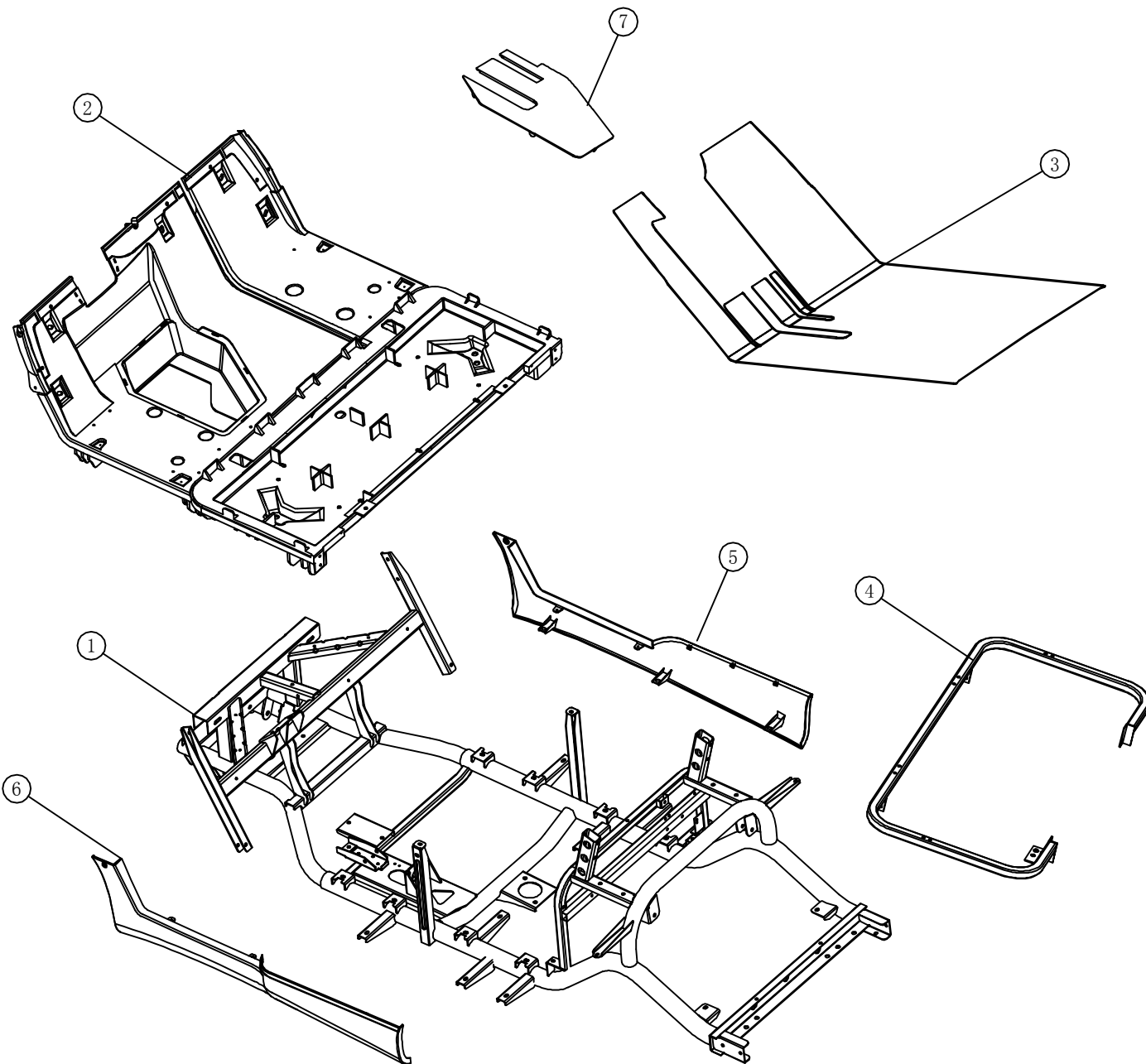
东莞市绿通高尔夫观光车有限公司
Dongguan Lvtong Golf & Sightseeing Car Co.,Ltd

A627.2车型零部件目录表
A627.2 Accessories Catalogue



A627.2 车架零件图

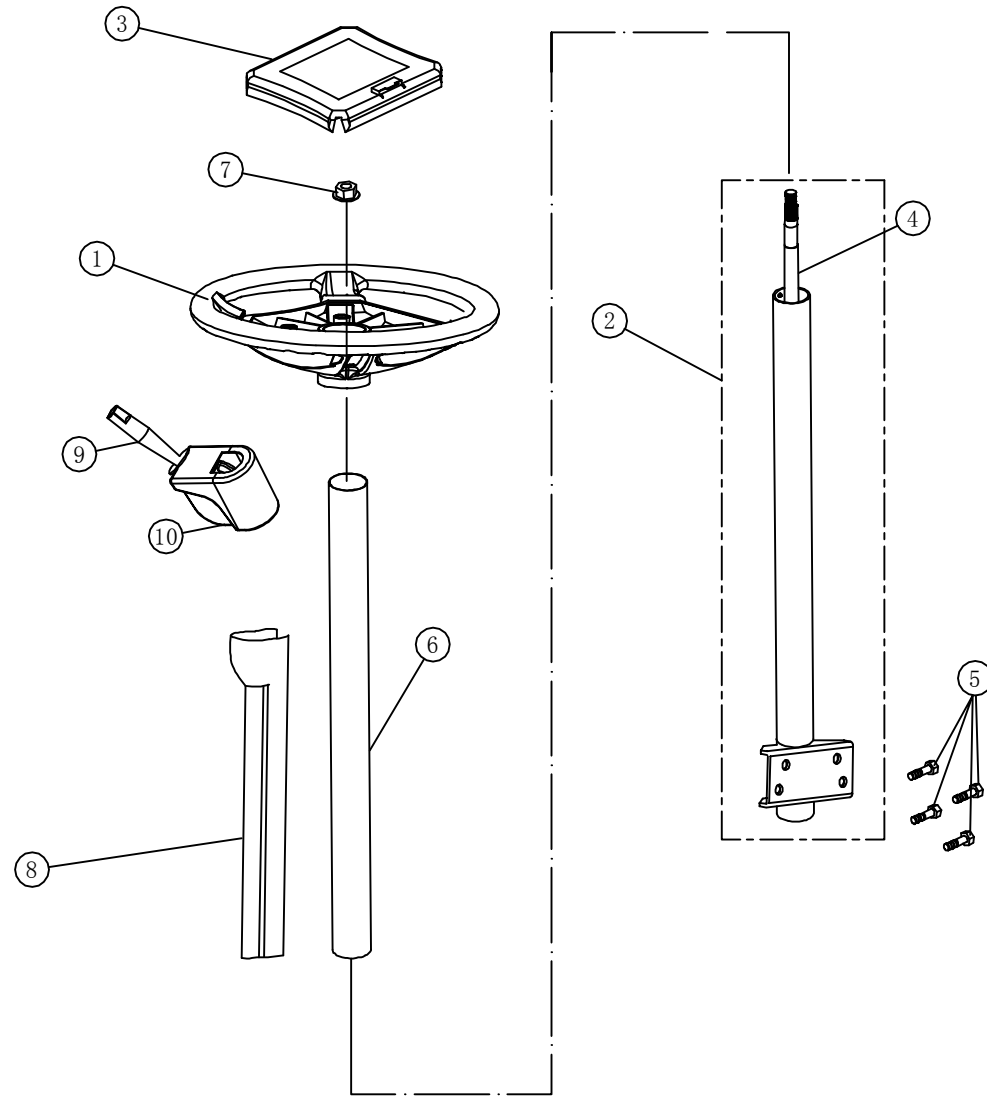
LT-A627.2 Chassis frame



NO:	物料编号 Code	物料名称 Name	用量 QTY	备注 Remark
1	2. 01. 007. 800076	A627.2车架-B A627.2 chassis frame -B	1	喷粉件
2	3. 02. 011. 300080	A627底板-B A627 baseplate -B	1	注塑件
3	2. 02. 007. 010033	A627.2地板胶皮-B A627.2 floor plate	1	成型件
4	2. 01. 007. 800077	A627座椅支架-B A627 Seat support -B	1	喷粉件
5	3. 02. 011. 300070	A627包边右-B A627 Side Sill-R	1	注塑件
6	3. 02. 011. 300069	A627包边左-B A627 Side Sill-L	1	注塑件
7	3. 02. 011. 300081	A627底板开口盖板 A627 Cover Plate	1	注塑件
8				
9				
10				
11				
12				
13				
14				
15				
16				
17				
18				
19				
20				
21				
22				
23				
24				
25				

A627.2 转向系统零件图(1)

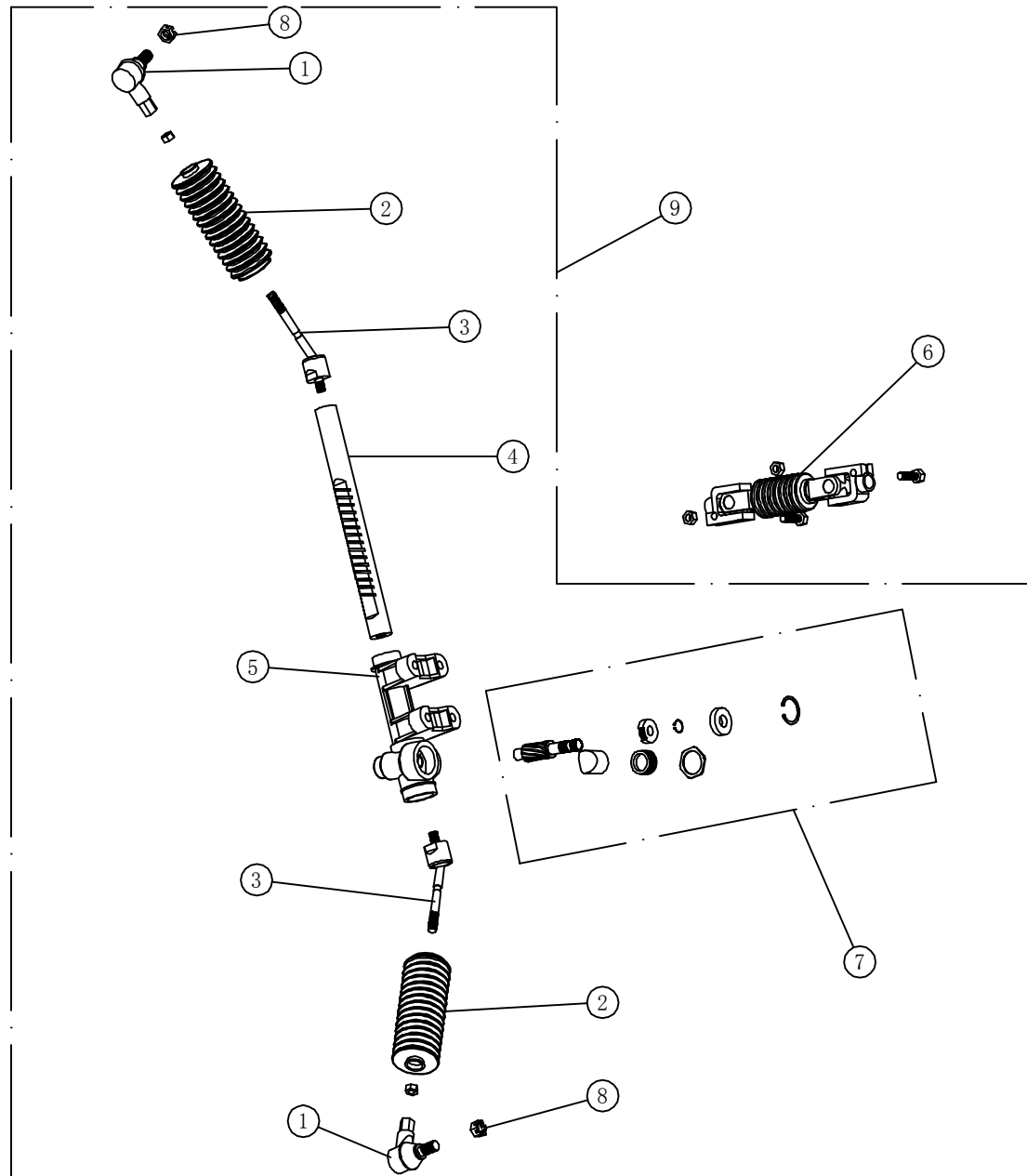
LT-A627.2 steering system 1



NO:	物料编号 Code	物料名称 Name	用量 QTY	备注 Remark
1	3.01.004.070001	方向盘 steering wheel	1	
2	3.01.004.070080	A627方向柱 A627 Steering column	1	
3	3.02.014.000038	方向盘夹子/LT Card Holder	1	
4	3.01.004.070018	胎管心轴 rod steering	1	
5	3.01.003.060006	法兰螺丝 screw	4	8*20
6	3.02.014.000255	A627胎管套 A627 Column cover	1	595mm
7	3.01.003.100017	法兰自锁螺母 nut	1	14
8	3.02.011.300051	A627转向开关线套 A627 Steering switch wire cover	1	450mm 装组合开关才会用此物料
9	3.03.011.000025	单臂组合开关 Single arm combination switch	1	
10	3.03.011.000027	单臂组合开关安装座 Single arm combination switch holder	1	
11				
12				
13				
14				
15				
16				
17				
18				
19				
20				
21				
22				
23				
24				
25				

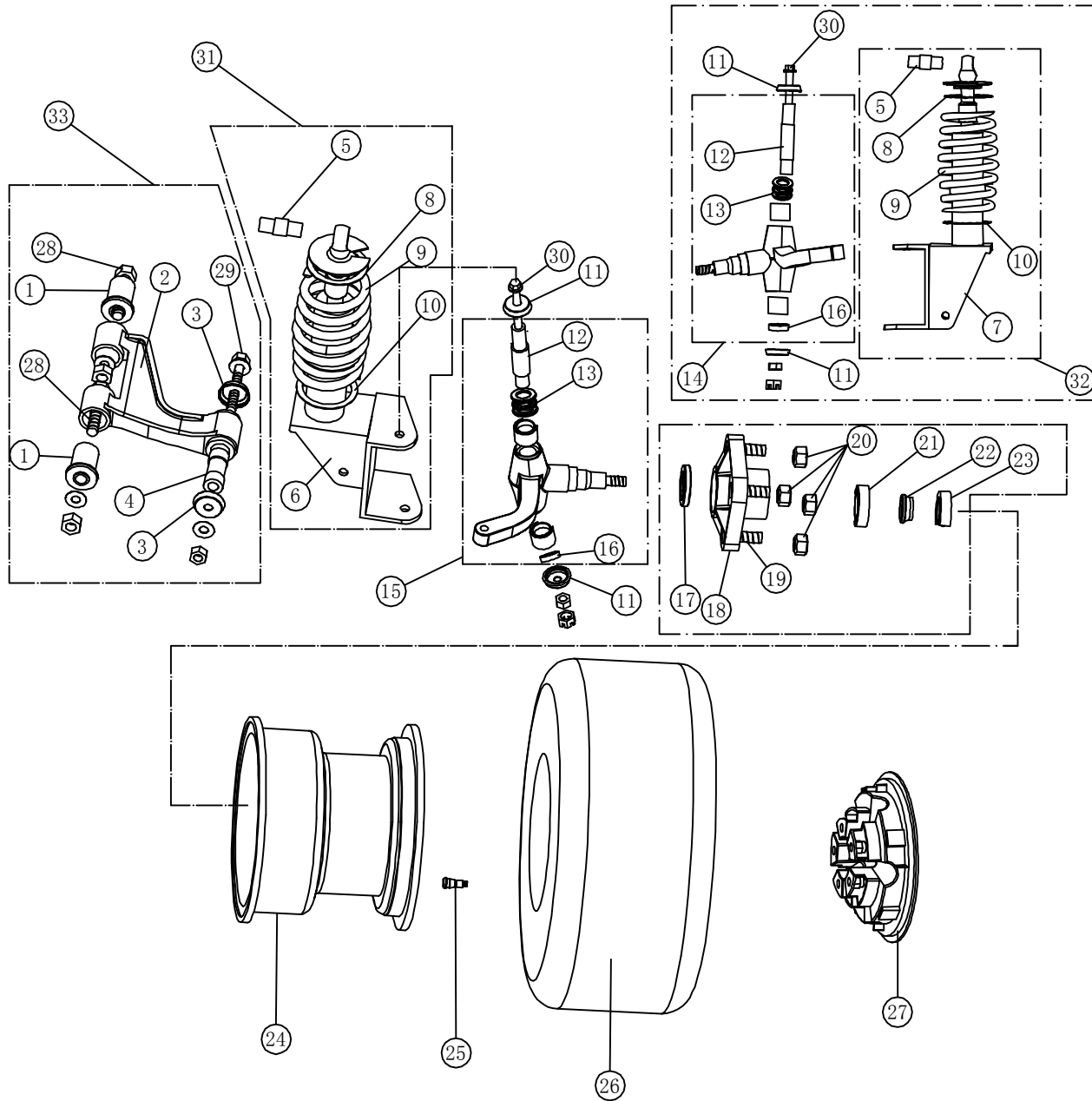
A627.2 转向系统零件图(2)

LT-A627.2 steering system 2



NO:	物料编号 Code	物料名称 Name	用量 QTY	备注 Remark
1	3.01.004.070011	方向机小球头 ball joint	2	
2	3.02.014.000032	方向机防尘胶套 dust proof rubber boot	2	
3	3.01.004.070010	方向机大球头 inner ball joint	2	A型方向机拉杆
4	3.01.004.070093	A627方向机齿条 A627 steering gear rack	1	齿条加长22mm
5	3.01.004.070013	方向机主梁 steering box housing	1	
6	3.01.004.900041	A627万向节叉总成 universal joint	1	
7	3.01.004.070012	方向机修理包 pinion assy	1	
8	3.01.003.100016	法兰自锁螺母 screw	2	12mm
9	3.01.004.070072	A型车方向机136 (A627) Steering assy 136	1	
10				
11				
12				
13				
14				
15				
16				
17				
18				
19				
20				
21				
22				
23				
24				
25				

右前桥视图

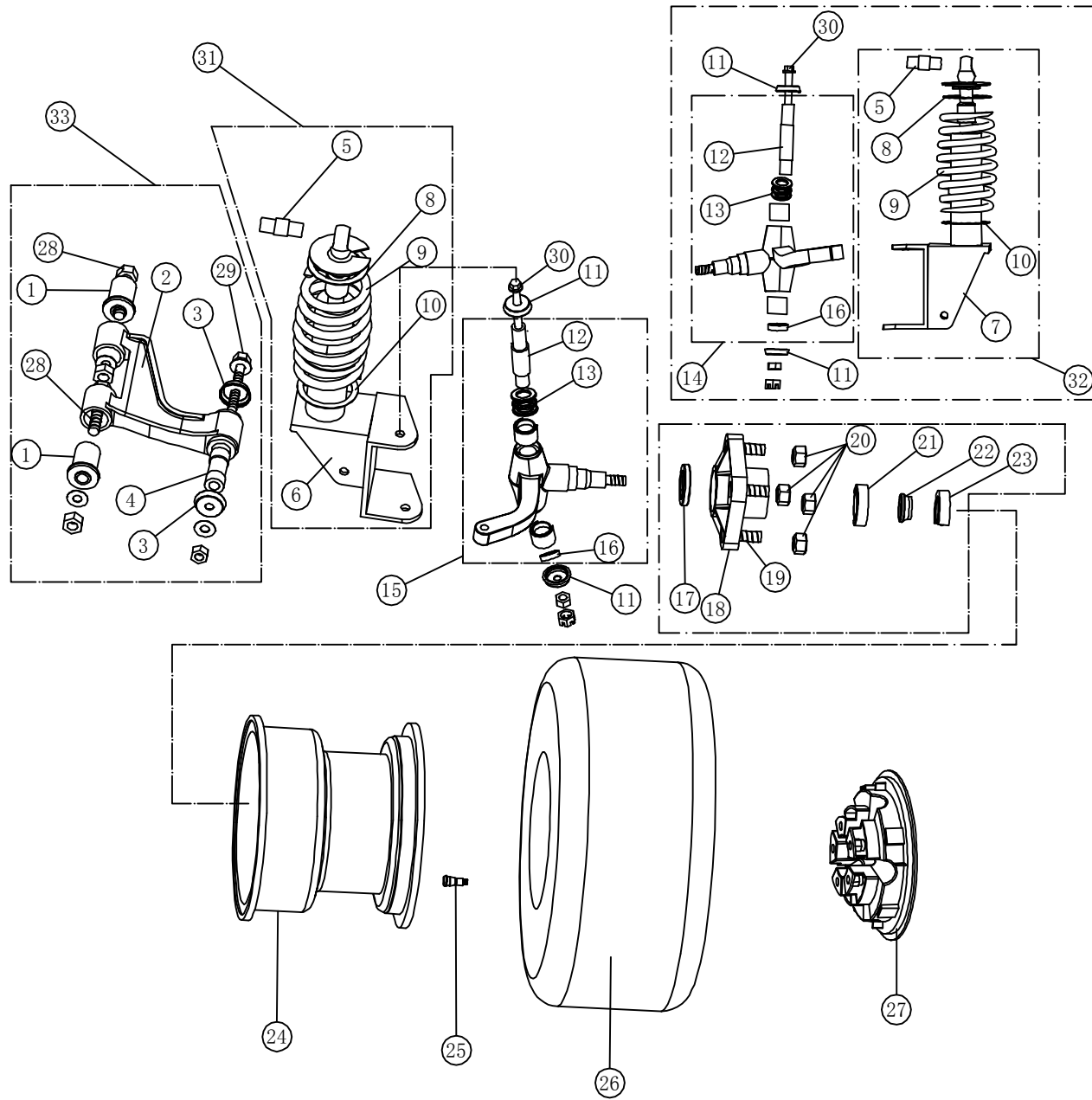


A627.2 前桥零件图(1)

LT-A627.2 front suspension 1

NO:	物料编号 Code	物料名称 Name	用量 QTY	备注 Remark
1	3.01.004.070021	悬挂衬套 bush	4	Ø13*50mm
2	3.01.005.010008	摇臂 arm	2	
3	3.01.004.070024	摇臂油封 arm seal	4	Ø12*40.8
4	3.01.004.070023	摇臂心轴 arm shaft	2	
5	3.01.004.080004	前减震上轴套 front shock absorbor up bush	2	
6	3.01.004.080002	前减震器/左 front shock absorbor/L	1	
7	3.01.004.080001	前减震器/右 front shock absorbor/R	1	
8	3.02.014.000081	前减震上胶圈 front shock absorbor up rubber	2	内径47mm 外径66mm
9	3.01.004.080013	A2前弹簧 A2 front spring	2	A-2-001
10	3.02.014.000082	前减震下胶圈 front shock absorbor down rubber	2	内径45.5mm 外径74mm
11	3.02.014.000110	羊角轴油封/大 knuckle shaft seal/big	4	
12	3.01.004.070022	羊角主销 main washer	2	
13	3.01.004.900019	轴承 bearing	2	51103
14	3.01.005.010006	羊角总成/L(原件) knuckle assy/L	1	
15	3.01.005.010007	羊角总成/R(原件) knuckle assy/R	1	
16	3.01.004.090013	轴承 bearing	2	MK120/20
17	3.01.004.090005	轴承座油封 bearing base seal	2	30*47*7
18	3.01.005.010009	轴承座 bearing base	2	
19	3.01.003.070006	C型轮毂螺丝 C wheel screw	8	英制(1/2)
20	3.01.003.100038	C型轮毂螺母 C wheel nut	8	英制(1/2)
21	3.01.004.090001	轴承6005 bearing 6005	2	
22	3.01.004.090004	轴承套 bearing cover	2	
23	3.01.004.090002	轴承6204 bearing6204	2	双面防尘
24	3.01.004.020002	钢圈(喷白) wheel rim/white	2	8*7
25	3.02.001.000021	真空嘴 valve	2	TR414

右前桥视图



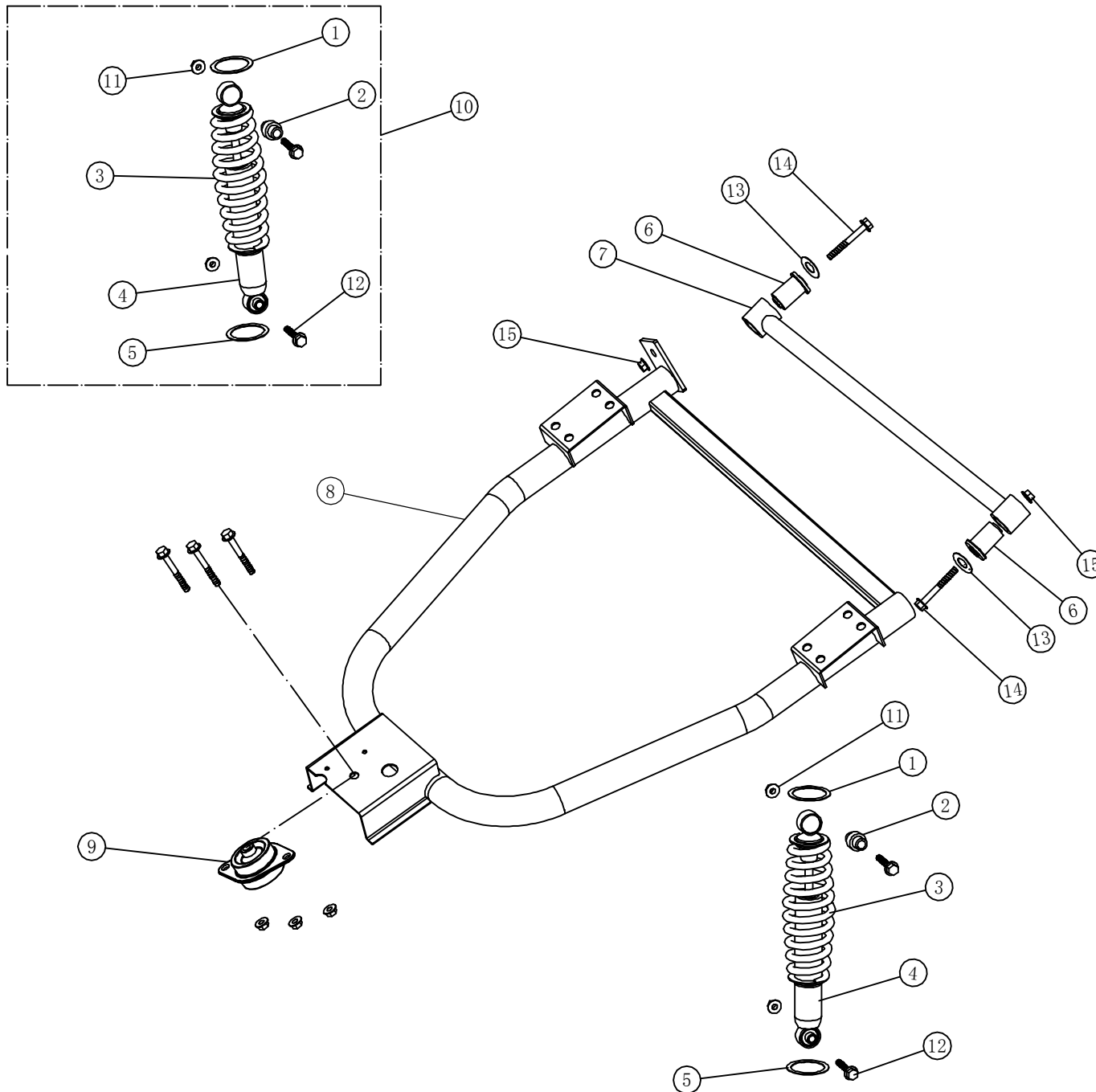
A627.2 前桥零件图(2)

LT-A627.2 front suspension 2

NO:	物料编号 Code	物料名称 Name	用量 QTY	备注 Remark
26	3.02.001.000007	卡莱轮胎 Carlisle tire	2	18*6.5-8(4P)
27	3.02.001.000054	A627轮罩 A627 wheel cover	2	
28	3.01.003.060037	法兰螺丝 screw	4	M12*70
29	3.01.003.060039	法兰螺丝 screw	2	M12*85
30	3.01.003.060043	法兰螺丝 screw	2	M10*140
31	2.03.001.000004	A2前减震总成/左 A2 front shock absorber assy/L	1	
32	2.03.001.000005	A2前减震总成/右 A2 front shock absorber assy/R	1	
33	2.03.001.000006	(A型车)摇臂总成 A arm assy	2	

A627.2 后桥弯管零件图

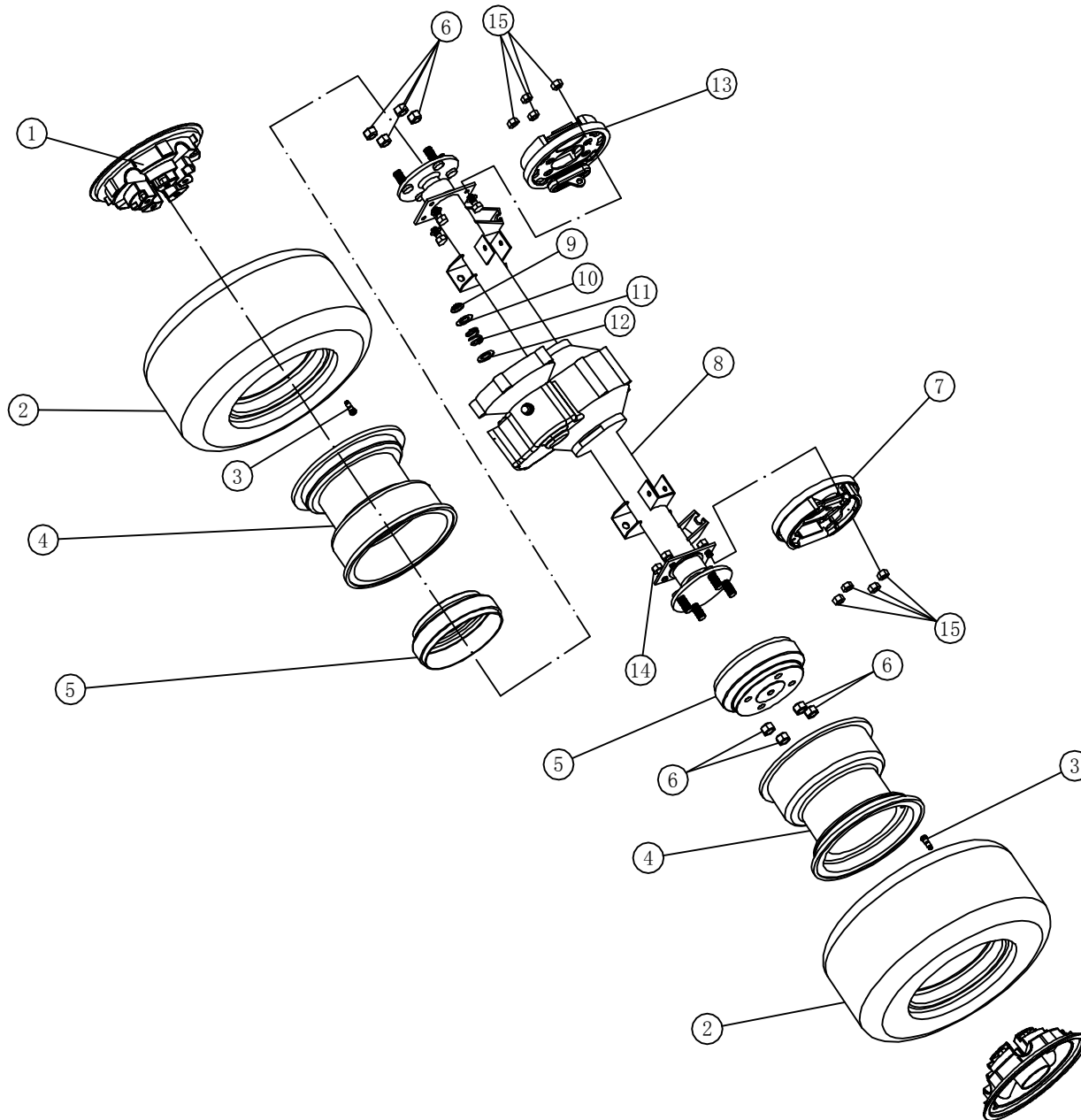
LT-A627.2 rear suspension system



NO:	物料编号 Code	物料名称 Name	用量 QTY	备注 Remark
1	3.02.014.000053	后减震上胶圈 rear shock absorb up rubber rim	2	内径44mm 外径55mm
2	3.01.004.080007	后减震上轴套 rear shock absorb bush	2	
3	3.01.004.080012	A2后弹簧 A2 rear spring	2	A-2-002
4	3.01.004.080005	后减振器 rear shock absorber	2	
5	3.02.014.000054	后减震下胶圈 rear shock absorb low rubber rim	2	内径44mm 外径55mm
6	3.01.004.070021	悬挂衬套 suspension bush	2	φ 13*50mm
7	2.01.007.800003	A627后平衡杆 A627 rear balancing pole	1	电+喷
8	2.01.007.800002	A627后桥弯管 A627 transaxle bend pipe	1	电+喷
9	3.02.014.000069	减震胶 shock absorb rubber	1	
10	2.03.001.000009	A2后减震总成 A2 rear shock absorb assy	2	
11	3.01.003.100015	法兰自锁螺母 nut	4	10mm
12	3.01.003.060028	法兰螺丝 screw	4	10*55
13	3.01.003.080022	平垫片 gasket	2	2.0*20*37
14	3.01.003.060037	法兰螺丝 screw	2	12*70
15	3.01.003.100016	法兰自锁螺母 nut	2	12mm
16				
17				
18				
19				
20				
21				
22				
23				
24				
25				

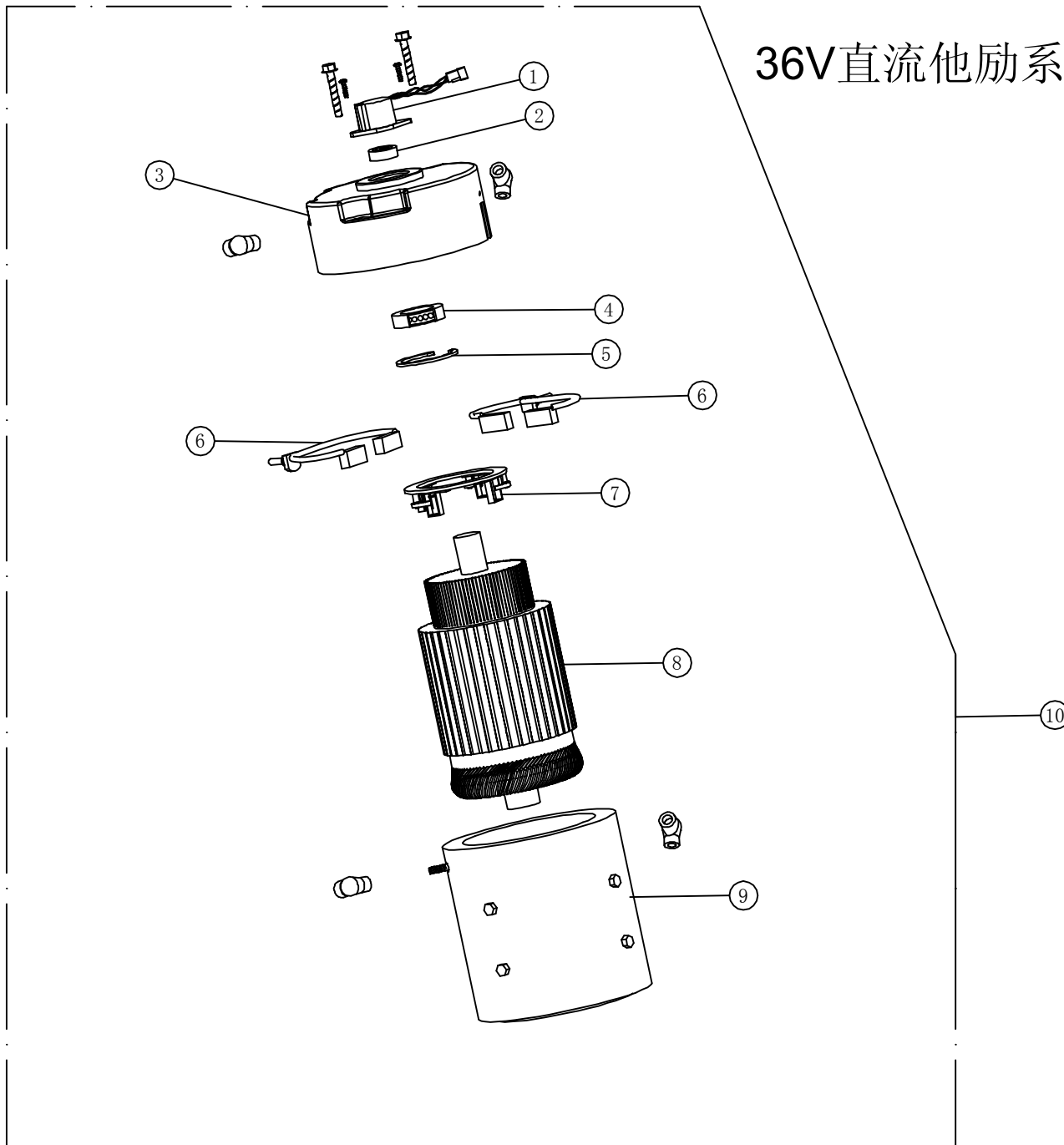
A627.2 后桥轴零件图

LT-A627.2transaxle system



NO:	物料编号 Code	物料名称 Name	用量 QTY	备注 Remark
1	3.02.001.000054	A627轮罩 A627 wheel cover	2	
2	3.02.001.000007	卡莱轮胎 Carlsile tire	2	18*6.5-8(4P)
3	3.02.001.000021	真空嘴 valve	2	TR414
4	3.01.004.020002	钢圈(喷白) wheel rim(white)	2	8*7
5	3.01.005.010001	C型刹车毂 C brake drum	2	
6	3.01.003.100038	C型轮毂螺母 C brake drum nut	8	英制(1/2)
7	3.01.004.050001	制动器/右 brake/R	1	
8	3.01.004.010065	A627后桥 A627 transaxle	1	速比:12.31
9	3.02.014.000094	输入轴油封 input axle seal	1	直流电机用
10	2.01.001.010258	输入轴齿垫 input axle gear gasket	1	直流电机用
11	3.01.006.000115	输入轴弹簧 input axle spring	1	直流电机用
12	2.01.001.010259	输入轴圆垫 input axle round gasket	1	直流电机用
13	3.01.004.050002	制动器/左 brake/L	1	
14	3.01.003.070005	C型挡泥板螺丝 C fender screw	8	英制
15	3.01.003.100039	C型挡泥板螺母 C fender nut	8	英制
16				
17				
18				
19				
20				
21				
22				
23				
24				
25				

36V直流他励系统



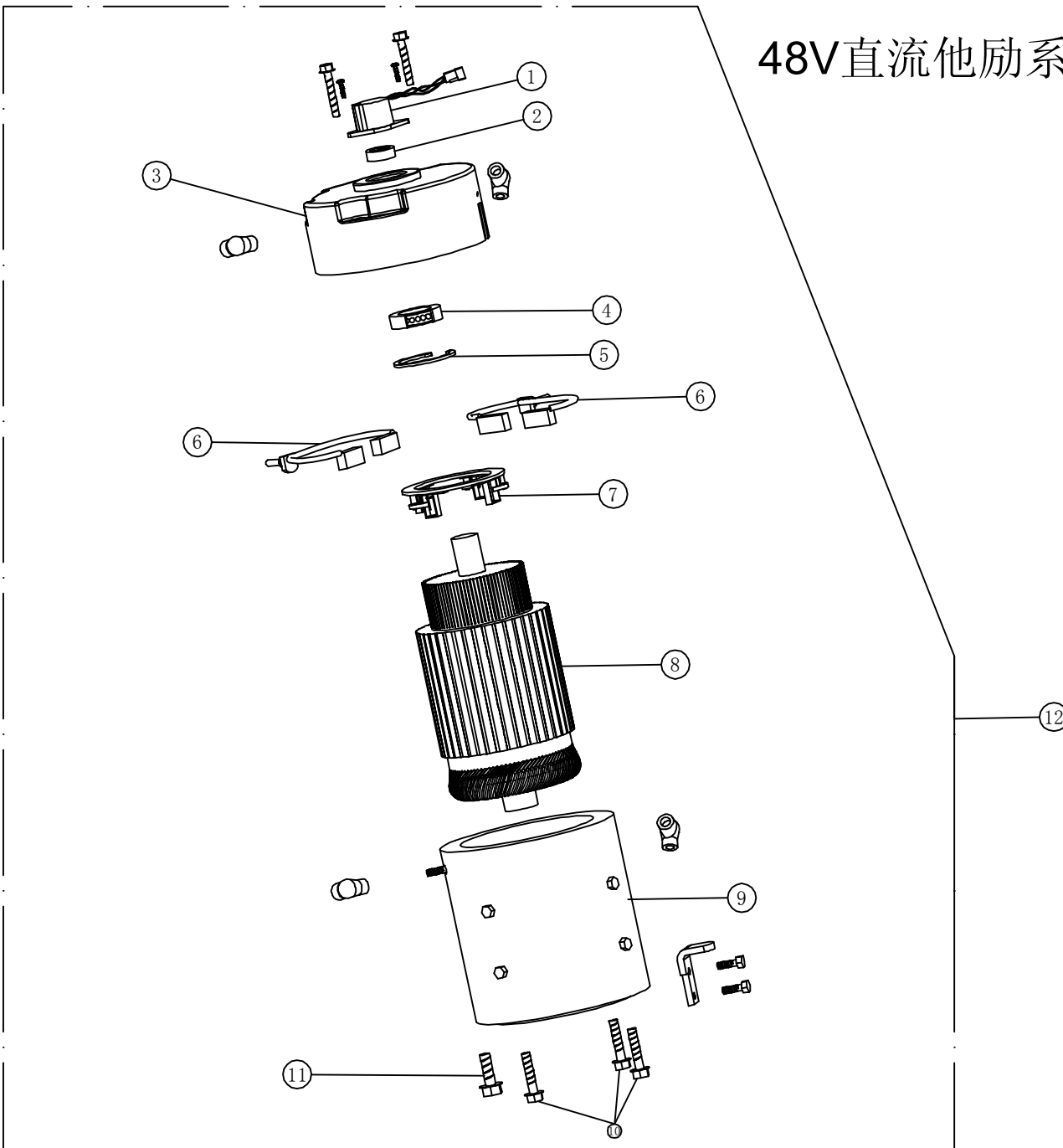
A627.2 直流电机零件图

LT-A627.2 DC motor system

NO:	物料编号 Code	物料名称 Name	用量 QTY	备注 Remark
1	3.03.007.000037	速度传感器 speed sensor	1	3.7KW ADC电机
2	3.03.007.000052	速度传感器磁环 magnetic ring	1	3.7KW ADC电机
3	3.03.007.000012	电机盖子 motor cover	1	3.7KW ADC电机
4	3.01.004.090003	轴承 bearing	1	6205
5	3.01.003.070014	电机卡簧 retainer clip	1	
6	3.03.007.000005	ADC电机碳刷 ADC motor carbon brush	4	3.7KW电机
7	3.01.006.000119	碳刷架 carbon brush holder	1	3.7KW ADC电机
8	3.03.007.000091	电机转子 amature	1	36V, 3KW电机
9	3.03.007.000090	电机定子 stator	1	36V, 3KW电机
10	3.03.007.000069	KDS他励电机3kw KDS separately excited DC motor 3KW	1	36V
11				
12				
13				
14				
15				
16				
17				
18				
19				
20				
21				
22				
23				
24				
25				

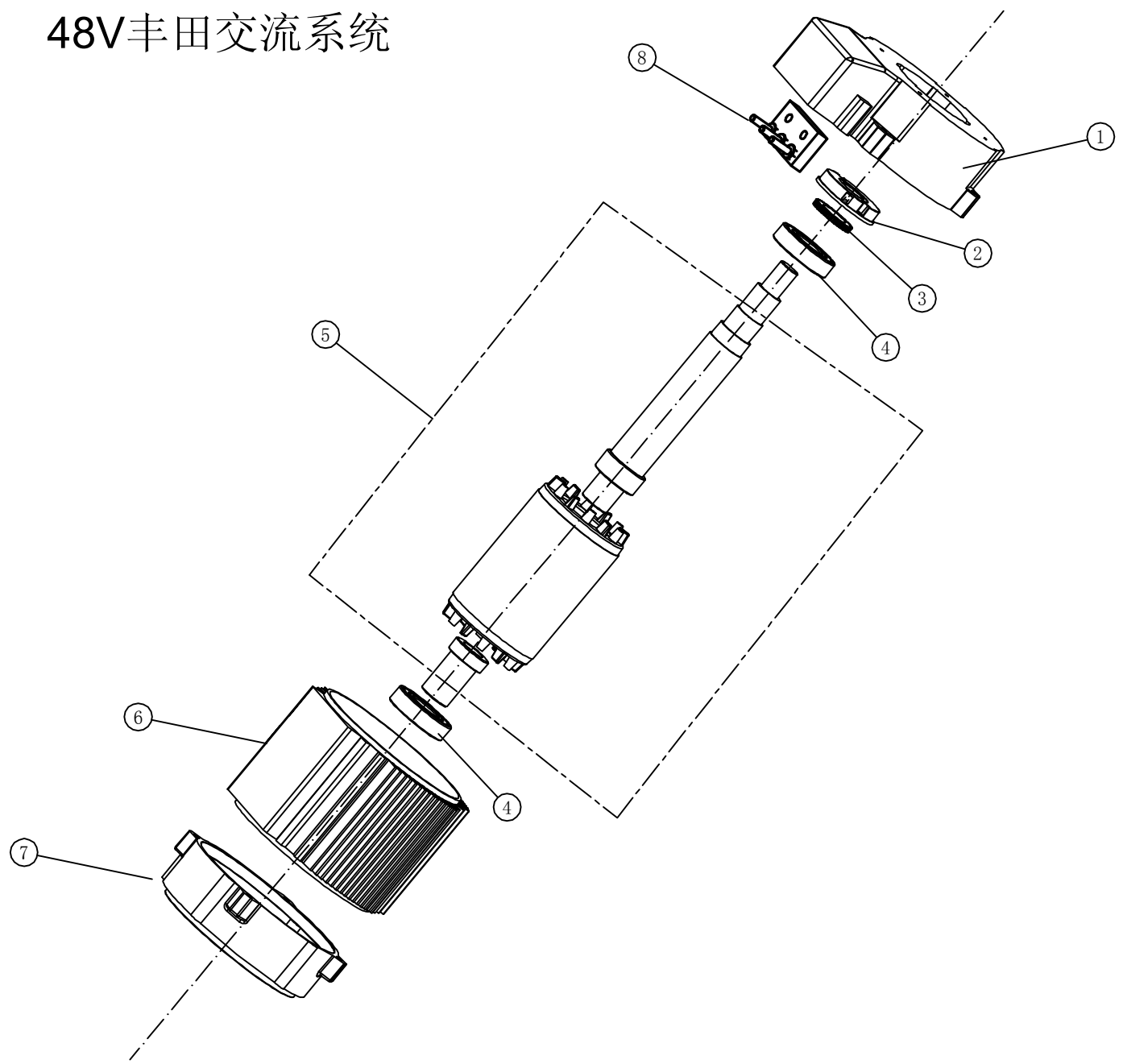
48V直流他励系统

A627.2 直流电机零件图 LT-A627.2 DC motor system



NO:	物料编号 Code	物料名称 Name	用量 QTY	备注 Remark
1	3.03.007.000037	速度传感器 speed sensor	1	3.7KW ADC电机
2	3.03.007.000052	速度传感器磁环 magnetic ring	1	3.7KW ADC电机
3	3.03.007.000012	电机盖子 motor cover	1	
4	3.01.004.090003	轴承 bearing	1	6205
5	3.01.003.070014	电机卡簧 retainer clip	1	
6	3.03.007.000005	ADC电机碳刷 ADC motor carbon brush	4	3.7KW电机
7	3.01.006.000119	碳刷架 carbon brush holder	1	ADC3.7KW电机
8	3.03.007.000013	电机转子 amature	1	ADC3.7KW电机
9	3.03.007.000011	电机定子 stator	1	ADC3.7KW电机
10	3.01.003.070015	电机螺丝 screw	3	1/4*50 (6mm)
11	3.01.003.070016	电机英制螺丝 screw	1	8mm
12	3.03.007.000006	ADC直流电机48V-3.7KW/进口 ADC DC motor48V-3.7KW / Import	1	10齿 含测速感应器
13				
14				
15				
16				
17				
18				
19				
20				
21				
22				
23				
24				
25				

48V丰田交流系统



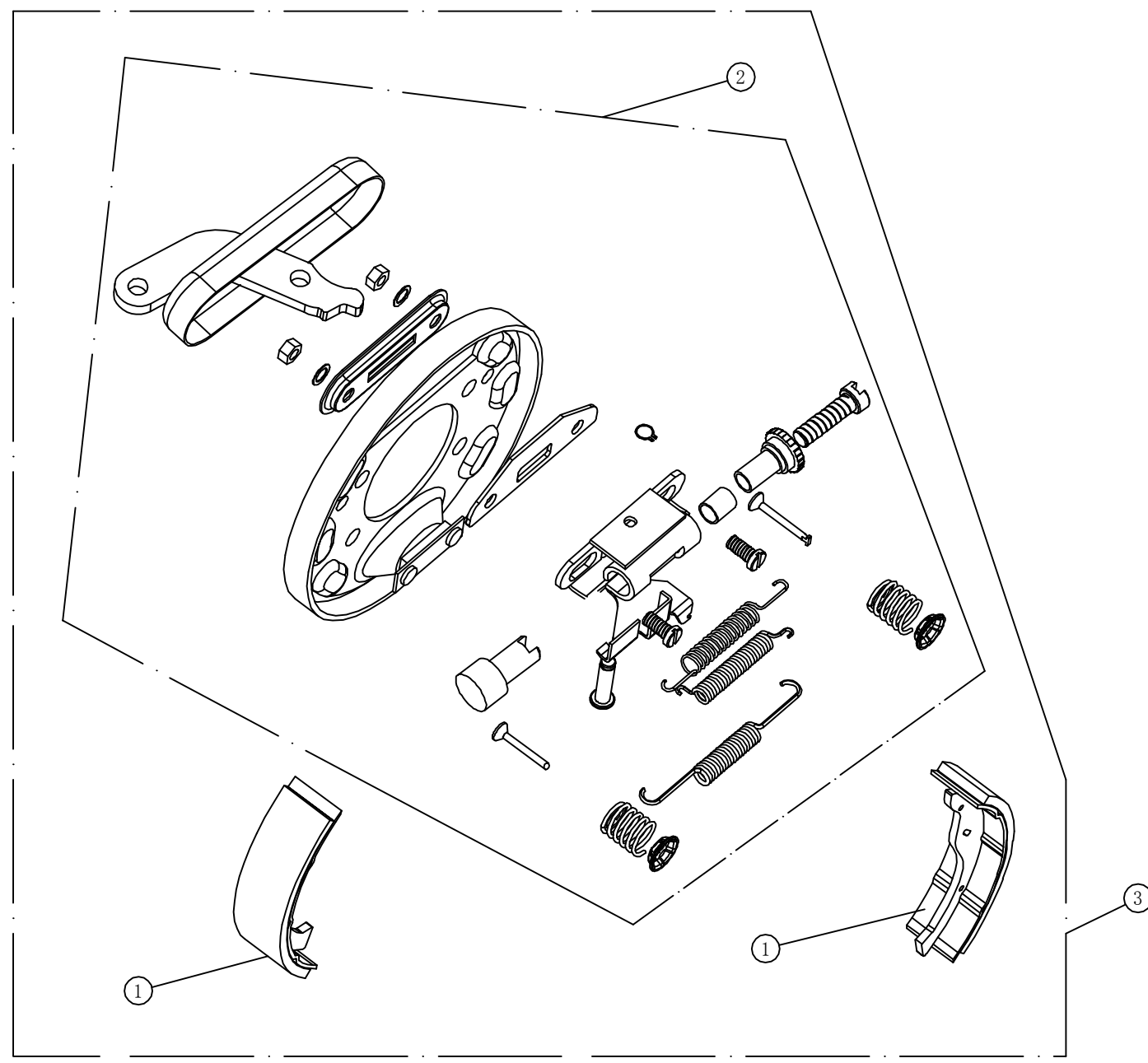
A627.2 交流电机零件图

LT-A627.2 AC motor system

NO:	物料编号 Code	物料名称 Name	用量 QTY	备注 Remark
1	3.01.006.000393	后端盖 rear cover	1	大隆4KW
2	3.03.017.000077	位置编码器 position coder	1	大隆4KW
3	3.01.006.900116	脉冲轮 pulse wheel	1	大隆4KW
4	3.01.004.900039	轴承 bearing	2	6206ZZ
5	3.03.007.000083	电机转子 amature	1	大隆4KW
6	3.03.007.000084	电机定子 stator	1	大隆4KW
7	3.03.007.000086	前端盖 front cover	1	大隆4KW
8	3.01.006.000404	电机接线板 Motor Cable Borard	1	大隆4KW
9				
10				
11				
12				
13				
14				
15				
16				
17				
18				
19				
20				
21				
22				
23				
24				
25				

A627.2 左制动器零件图

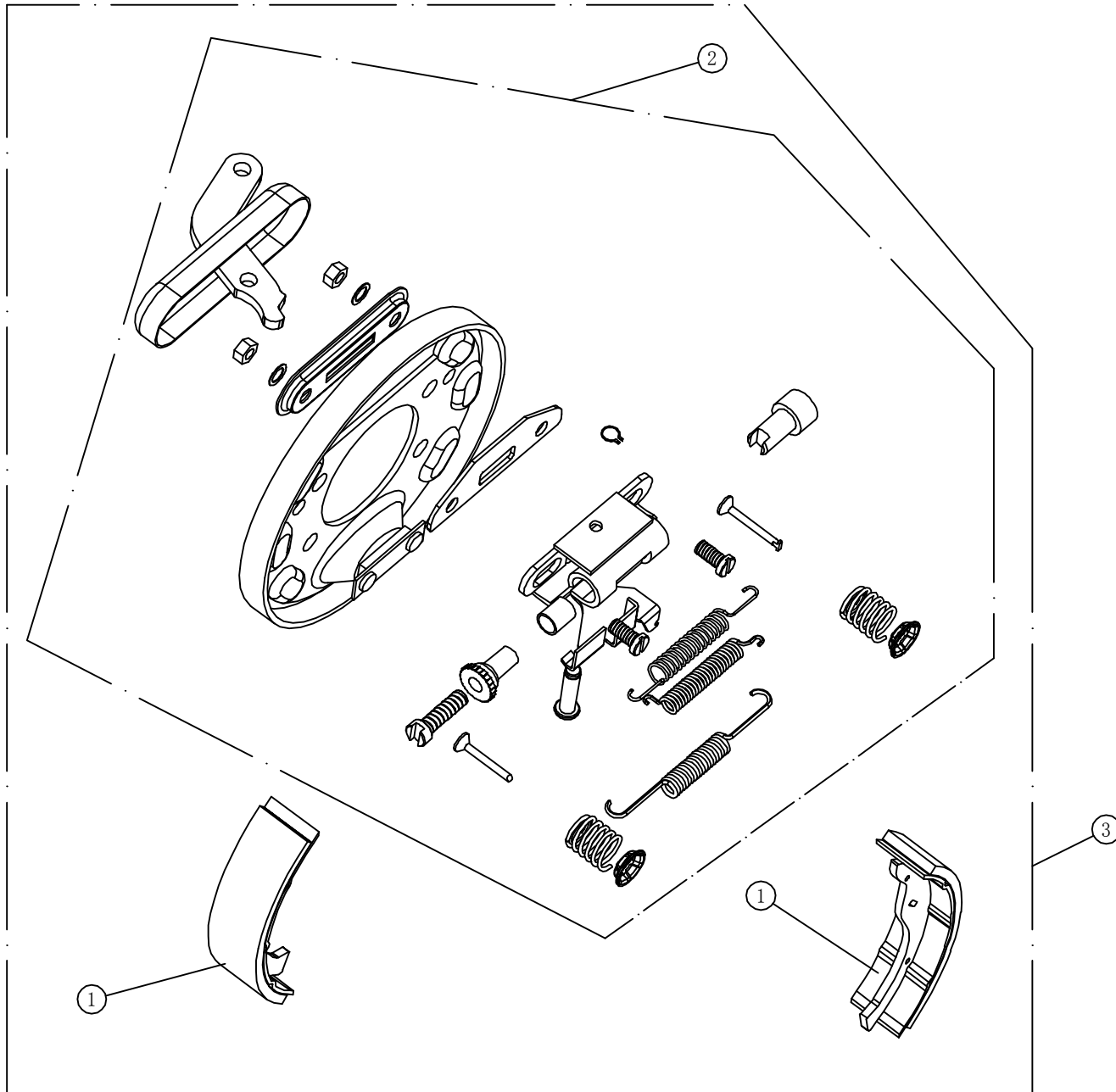
LT-A627.2 left brake



NO:	物料编号 Code	物料名称 Name	用量 QTY	备注 Remark
1	3.01.004.050049	E型刹车皮 E brake shoe	2	
2	4.03.001.000111	制动器修理包 brake repair kit	1	
3	3.01.004.050002	制动器/左 brake assy/L	1	
4				
5				
6				
7				
8				
9				
10				
11				
12				
13				
14				
15				
16				
17				
18				
19				
20				
21				
22				
23				
24				
25				

A627.2 右制动器零件图

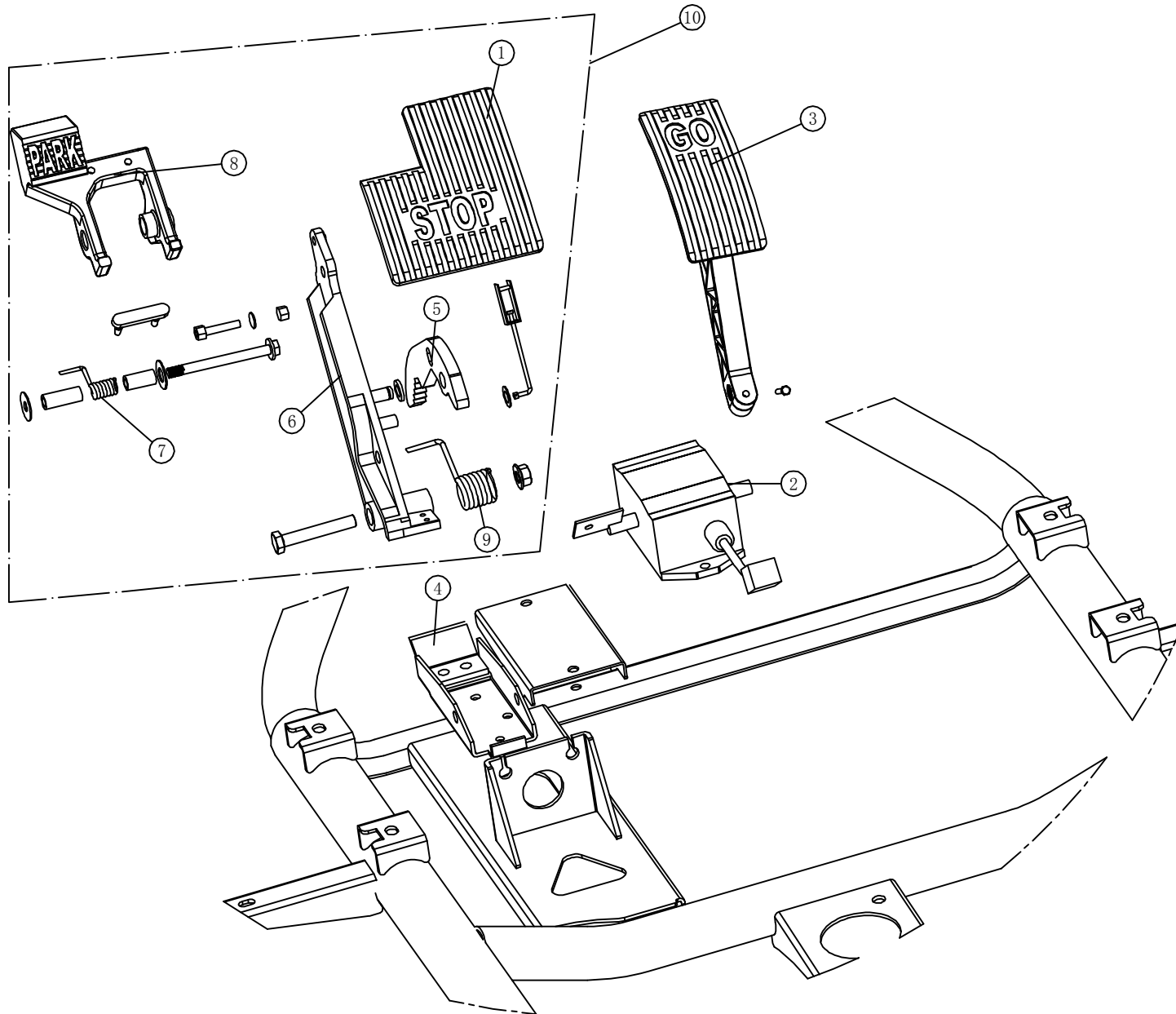
LT-A627.2 right brake



NO:	物料编号 Code	物料名称 Name	用量 QTY	备注 Remark
1	3.01.004.050049	E型刹车皮 E brake shoe	2	
2	4.03.001.000111	制动器修理包 brake repair kit	1	
3	3.01.004.050001	制动器/右 brake assy/R	1	
4				
5				
6				
7				
8				
9				
10				
11				
12				
13				
14				
15				
16				
17				
18				
19				
20				
21				
22				
23				
24				
25				

A627.2 刹车系统零件图

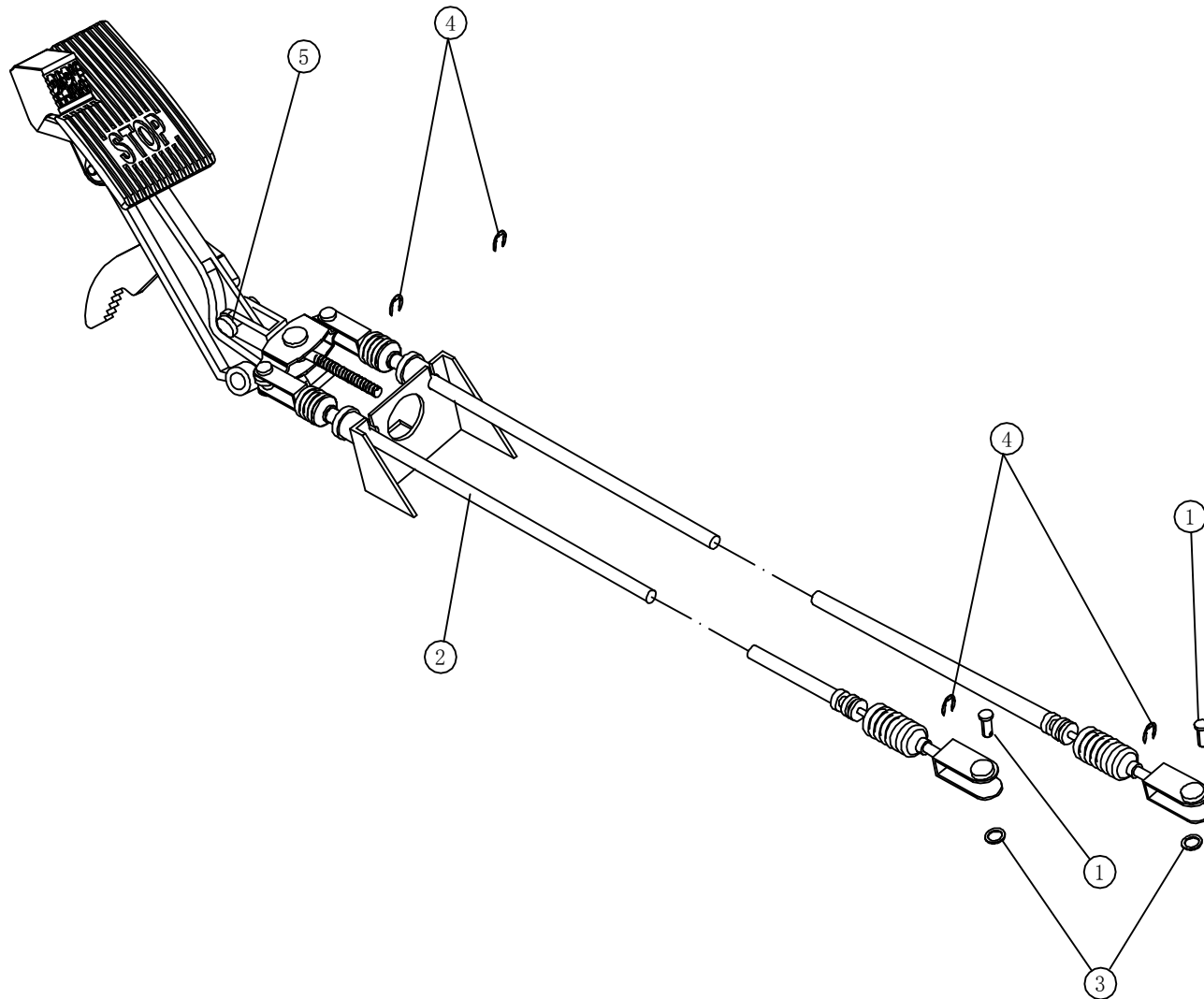
LT-A627.2 brake system



NO:	物料编号 Code	物料名称 Name	用量 QTY	备注 Remark
1	3.01.004.050088	刹车踏板 brake pedal	1	
2	3.03.005.000001	霍尔加速器-A accelerator Hall-A	1	科蒂斯电控 Curtis controller
	3.03.005.000009	电阻式加速器-3 resistance accelerator-3	1	丰田电控 Toyota controller
3	3.01.004.900025	油门踏板总成(原件) accelerator pedal assy	1	
4	3.01.004.050033	刹车挂板 brake pedal panel	1	
5	3.02.014.200010	刹车挂钩 brake hook	1	
6	3.01.004.050040	刹车踏板支架(原件) brake pedal support	1	
7	3.01.004.050048	停车踏板弹簧 parking pedal spring	1	喷漆件
8	2.01.004.010337	停车踏板 parking pedal	1	喷漆件
9	2.01.004.010271	刹车踏板弹簧 brake pedal spring	1	喷漆件
10	3.01.004.060004	刹车踏板总成(毂刹) brake pedal assy	1	
11				
12				
13				
14				
15				
16				
17				
18				
19				
20				
21				
22				
23				
24				

A627.2 刹车拉线零件图

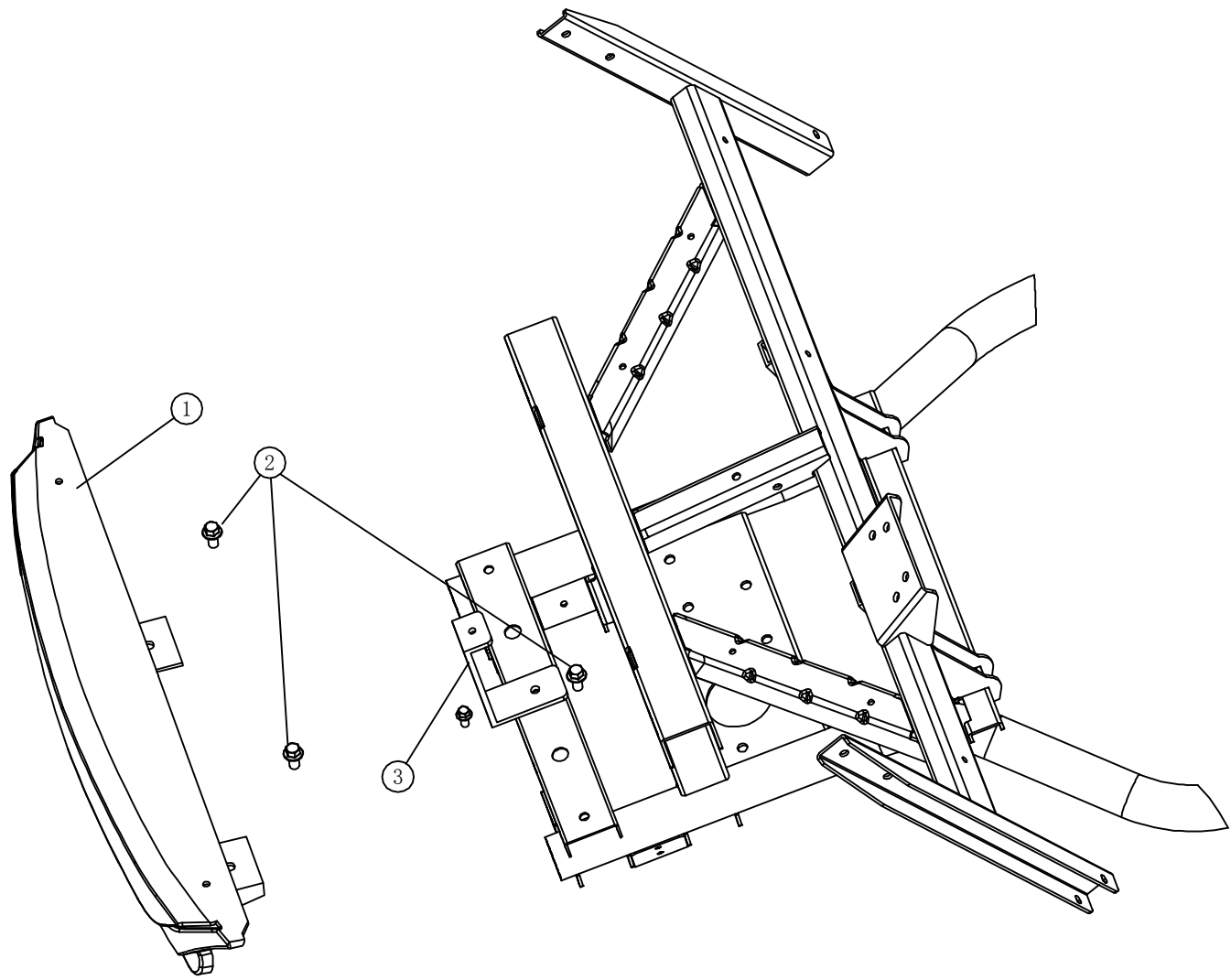
LT-A627.2 brake pull cable



NO:	物料编号 Code	物料名称 Name	用量 QTY	备注 Remark
1	3.01.004.040021	刹车拉线后销钉 rear nail	2	8*22
2	3.01.004.040001	A2刹车线 A2 brake pull cable	1	
3	3.01.003.080004	平垫片 gasket	2	1.2*8*20
4	3.01.003.070036	卡簧 jump ring	4	φ7
5	3.01.004.040022	刹车拉线前销钉 front nail	1	10*25
6				
7				
8				
9				
10				
11				
12				
13				
14				
15				
16				
17				
18				
19				
20				
21				
22				
23				
24				
25				

A627.2 前保险杠零件图

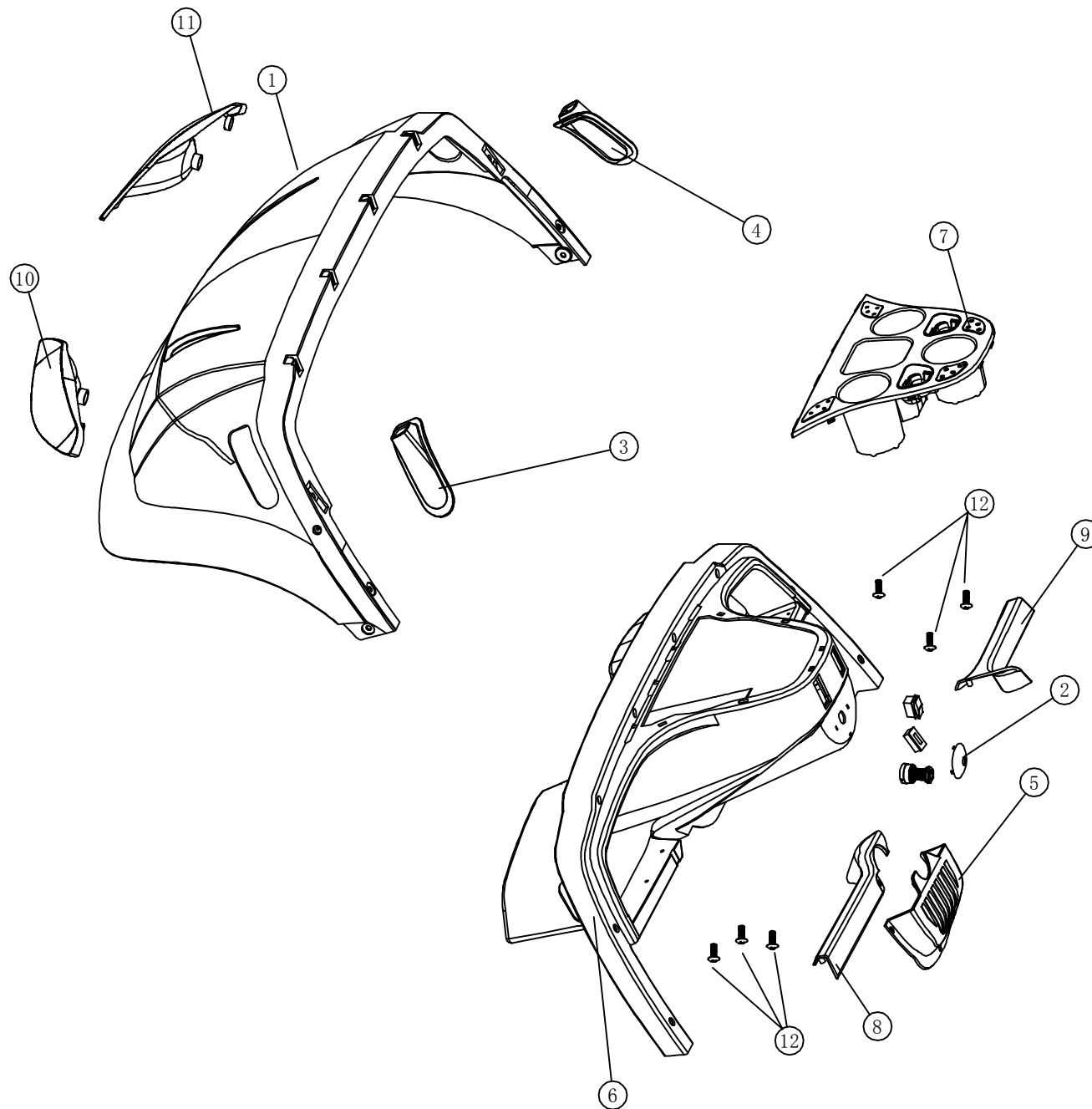
LT-A627.2 front bumper



NO:	物料编号 Code	物料名称 Name	用量 QTY	备注 Remark
1	3.02.011.300065	A627前保险杠-B A627 front bumper	1	注塑件
2	3.01.003.060006	法兰螺丝 screw	4	M8*20
3	2.01.007.800083	A627前保险杠固定板 A627 front bumper base	1	喷粉件
4				
5				
6				
7				
8				
9				
10				
11				
12				
13				
14				
15				
16				
17				
18				
19				
20				
21				
22				
23				
24				
25				

A627.2 前覆盖件零件图

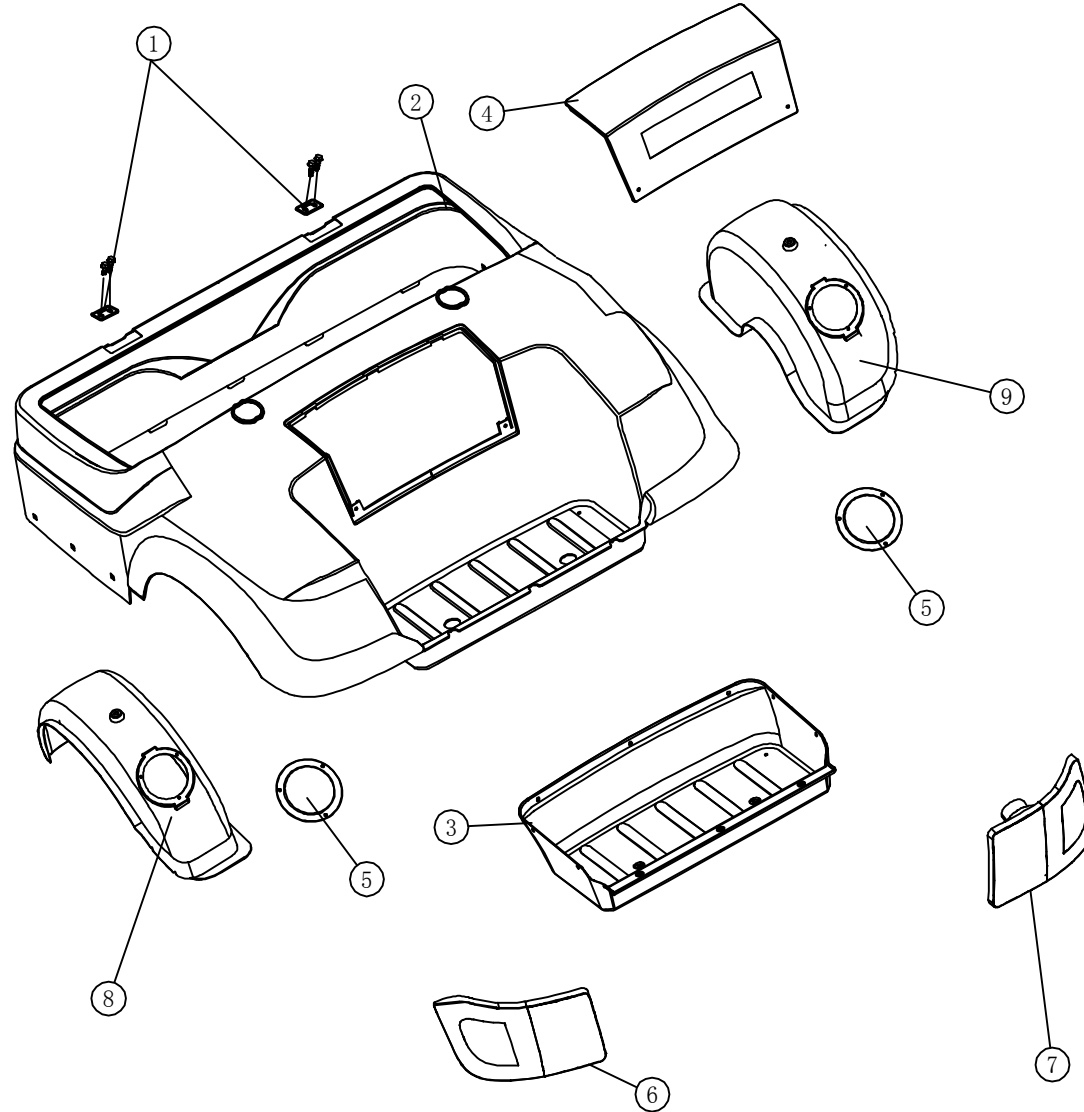
LT-A627.2 front body cover



NO:	物料编号 Code	物料名称 Name	用量 QTY	备注 Remark
1	3.02.011.300066	A627前罩-B A627 Front Cover-B	1	注塑件
2	3.02.011.300038	A627电锁装饰盖 A627 Electric lock cover	1	注塑件
3	3.02.011.300058	A627前支架装饰盖(新)左 Front support decoration cover/ L	1	橡胶件
4	3.02.011.300059	A627前支架装饰盖(新)右 Front support decoration cover/ R	1	橡胶件
5	3.02.011.300073	A627管柱装饰罩-B A627 steering column trim cover-B	1	注塑件
6	3.02.011.300067	A627仪表盘-B A627 Front dashboard-B	1	注塑件
7	3.02.011.300027	A627水杯座 A627 Cup base	1	不带仪表
8	3.02.011.300075	A627球柜盖板左-B A627 Ball cabinet cover/L	1	注塑件
9	3.02.011.300043	A627球柜胶右 A627 Ball cabinet cover/R	1	注塑件
10	3.03.001.900023	整体式前大灯左 Integrated front head light/L	1	
11	3.03.001.900024	整体式前大灯右 Integrated front head light/R	1	
12	3.01.003.110003	十字槽大扁头自攻螺丝 cross recessed flat head tapping screws	6	M5*16
13				
14				
15				
16				
17				
18				
19				
20				
21				
22				
23				
24				
25				

A627.2 后覆盖件零件图

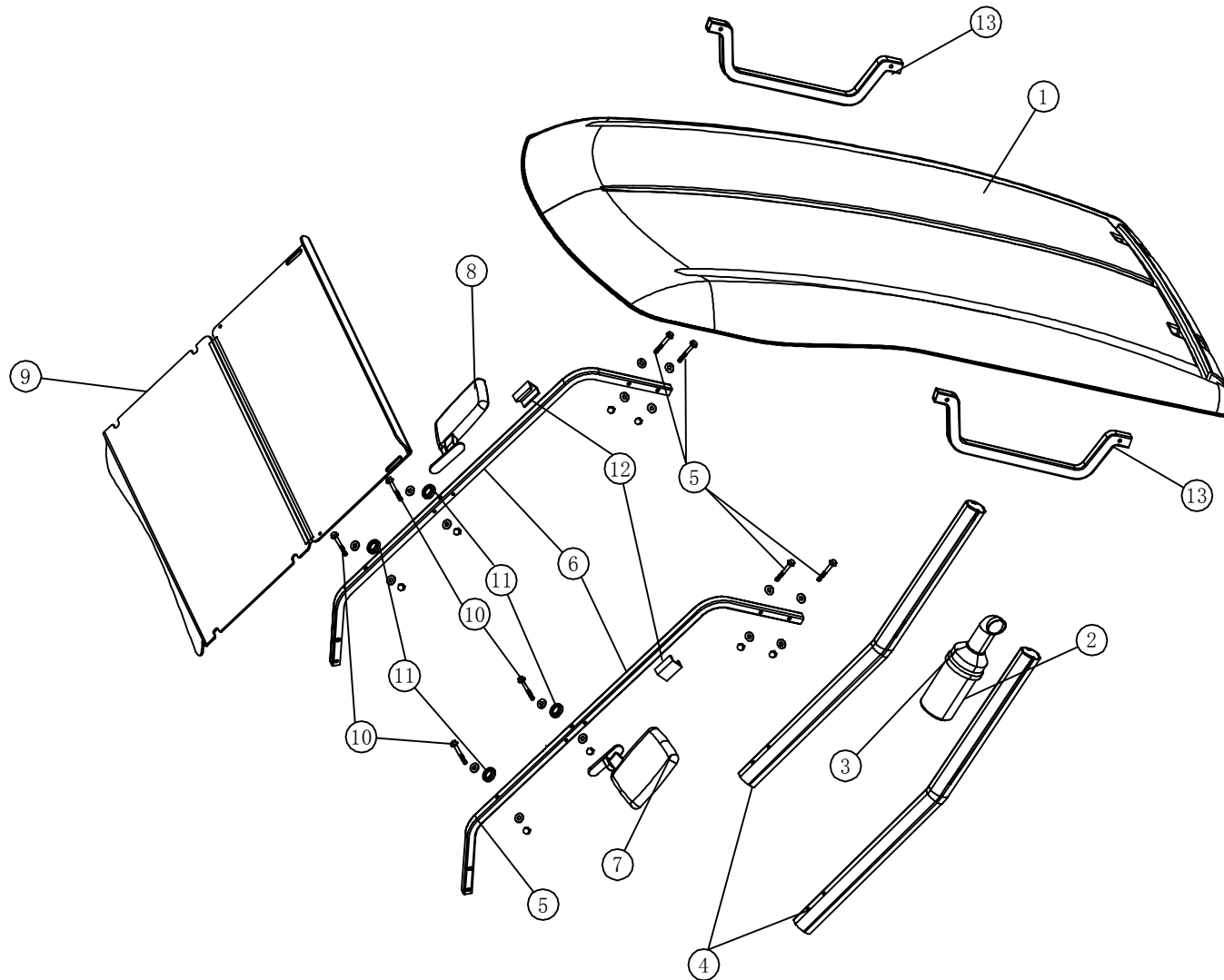
LT-A627.2 rear body cover



NO:	物料编号 Code	物料名称 Name	用量 QTY	备注 Remark
1	2.01.001.200002	A627座垫合页下 A627 Seat Cushion Hinge down	2	焊工件
2	3.02.011.300068	A627后罩-B A627 Rear Body cover-B	1	注塑件
3	3.02.011.300017	A627球包垫板 A627 Golf bag plate	1	注塑件
4	3.02.011.300074	A627后罩盖板-B A627 Rear body c over board-B	1	注塑件
5	3.02.011.300064	A627尾灯检修盖板 A627 Repair board for rear light	2	
6	3.03.001.900025	整体式后尾灯左 Integrated rear light/ L	1	
7	3.03.001.900026	整体式后尾灯右 Integrated rear light/ R	1	
8	3.02.011.300062	A627后挡泥罩左-B A627 Rear Fender L-B	1	注塑件
9	3.02.011.300063	A627后挡泥罩右-B A627 Rear Fender R-B	1	注塑件
10				
11				
12				
13				
14				
15				
16				
17				
18				
19				
20				
21				
22				
23				
24				
25				

A627.2 顶蓬零件图

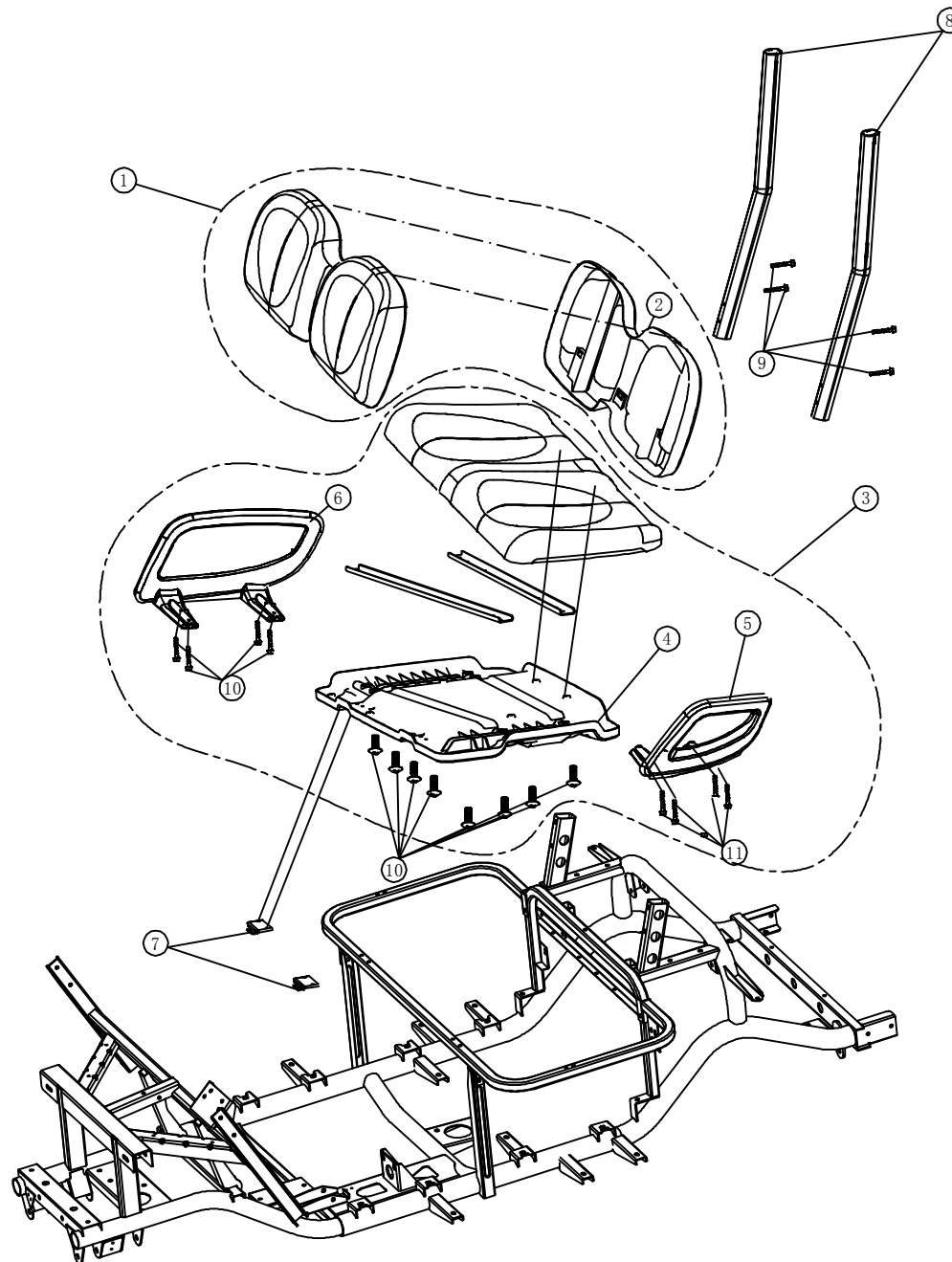
LT-A627.2 top roof



NO:	物料编号 Code	物料名称 Name	用量 QTY	备注 Remark
1	3.02.011.300023	A627顶蓬 A627 Top roof	1	米黄
2	3.02.014.000134	沙桶(外) Sand barrels (outer)	1	
3	3.02.014.000135	沙桶(内) Sand barrels (inner)	1	
4	2.01.007.800036	A627.2顶蓬后支架 A627 Top roof rear support	2	哑光黑
5	3.01.003.060023	法兰螺丝 screw	4	M8*45
6	2.01.007.800063	A627.2前挡风玻璃支架-B A627.2 Windshield support-B	1	喷粉件
7	3.02.013.000049	A627后视镜左 A627 Side mirror/L	1	
8	3.02.013.000050	A627后视镜右 A627 Side mirror/R	1	
9	3.02.012.000153	A627.2折叠挡风玻璃 A627.2 foldable windshield	1	
10	3.01.003.060023	法兰螺丝 Screw	4	
11	3.02.012.000050	折叠玻璃胶垫(新) Fold windshield rubber (new)	4	
12	3.02.012.000051	折叠玻璃上卡胶(新) Windshield retain rubber	2	
13	3.02.011.200006	A-U顶蓬拉手 A-U Roof Handle	2	注塑件
14				
15				
16				
17				
18				
19				
20				
21				
22				
23				
24				
25				

A627.2 座位零件图

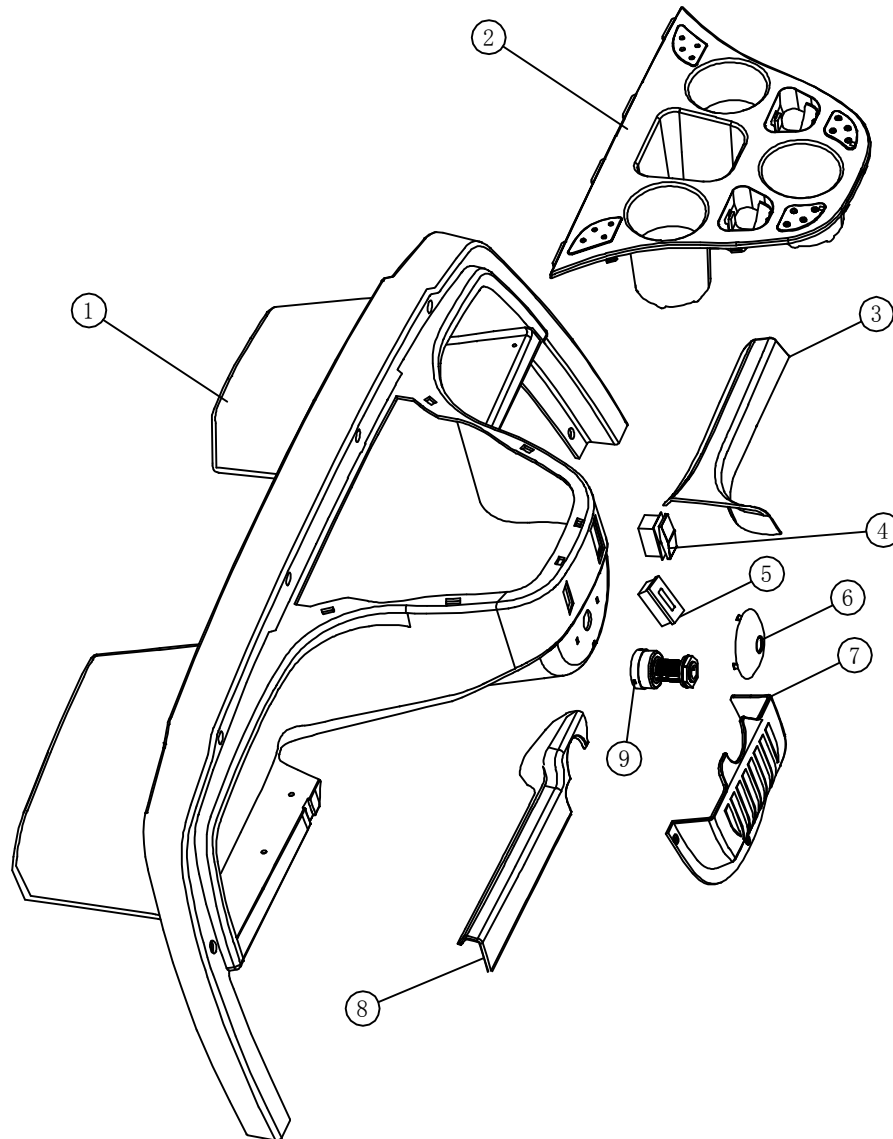
LT-A627.2 seat



NO:	物料编号 Code	物料名称 Name	用量 QTY	备注 Remark
1	2.02.007.010035	A627靠背-B A627 Seat back	1	
2	3.02.011.300076	A627靠背罩-B A627 Back cover -B	1	
3	2.02.007.010034	A627座垫-B A627 Cushion	1	
4	3.02.011.300078	A627座垫罩-B A627 Cushion baseboard -B	1	注塑件
5	3.02.011.300079	A627座垫扶手左-B A627 Cushion armrest/L -B	1	
6	3.02.011.300026	A627座垫扶手右 A627 Cushion armrest/R	1	
7	2.01.001.200001	A627座垫合页上 A627 Seat Cushion hinge up	2	焊工件
8	2.01.007.800036	A627.2顶篷后支架 A627 Top roof rear support	2	喷漆件
9	3.01.003.060035	法兰螺丝 screw	4	M8*70
10	3.01.003.060013	法兰螺丝 screw	10	M6*30
11	3.01.003.060022	法兰螺丝 screw	8	M6*45
12				
13				
14				
15				
16				
17				
18				
19				
20				
21				
22				
23				
24				
25				

A627.2 仪表盒零件图

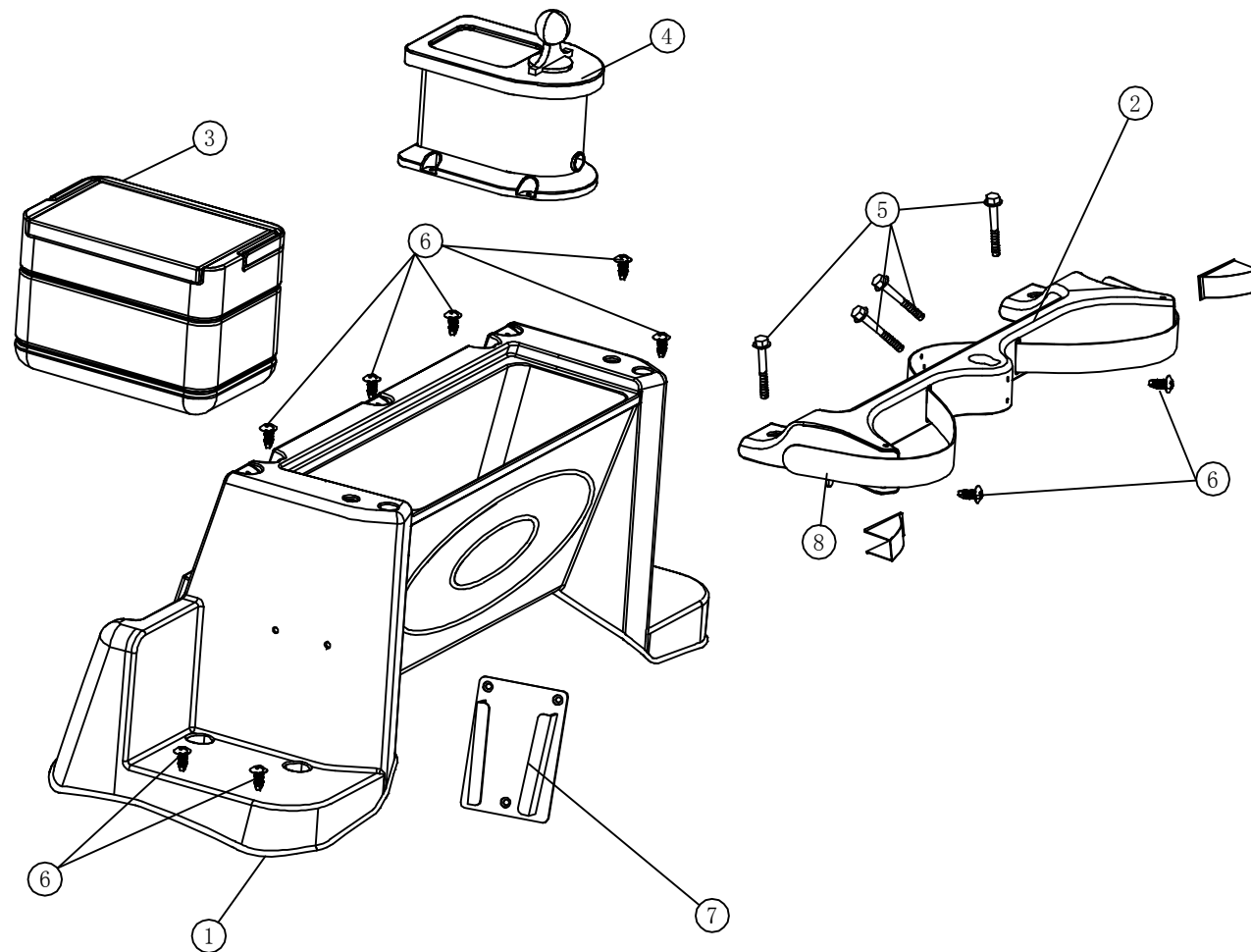
LT-A627.2 dashboard



NO:	物料编号 Code	物料名称 Name	用量 QTY	备注 Remark
1	3.02.011.300067	A627仪表板-B A627 dashboard-B	1	注塑件
2	3.02.011.300027	A627水杯座 A627 Cup base	1	不带仪表
3	3.02.011.300043	A627球柜胶右 A627 Ball cabinet cover/ R	1	注塑件
4	3.03.002.000006	翘板开关(前后档) Switch F/R	1	
5	3.03.011.000007	电量表48V Power indicator 48V	1	
6	3.02.011.300038	A627电锁装饰盖 A627 Electric lock cover	1	注塑件
7	3.02.011.300073	A627管柱装饰罩-B A627 rod steering cover-B	1	注塑件
8	3.02.011.300075	A627球柜盖板左-B A627 Ball cabinet cover/L-B	1	注塑件
9	3.03.002.000036	S14专用电锁 S14 key switch	1	不通用
10				
11				
12				
13				
14				
15				
16				
17				
18				
19				
20				
21				
22				
23				
24				
25				

A627.2 球包零件图

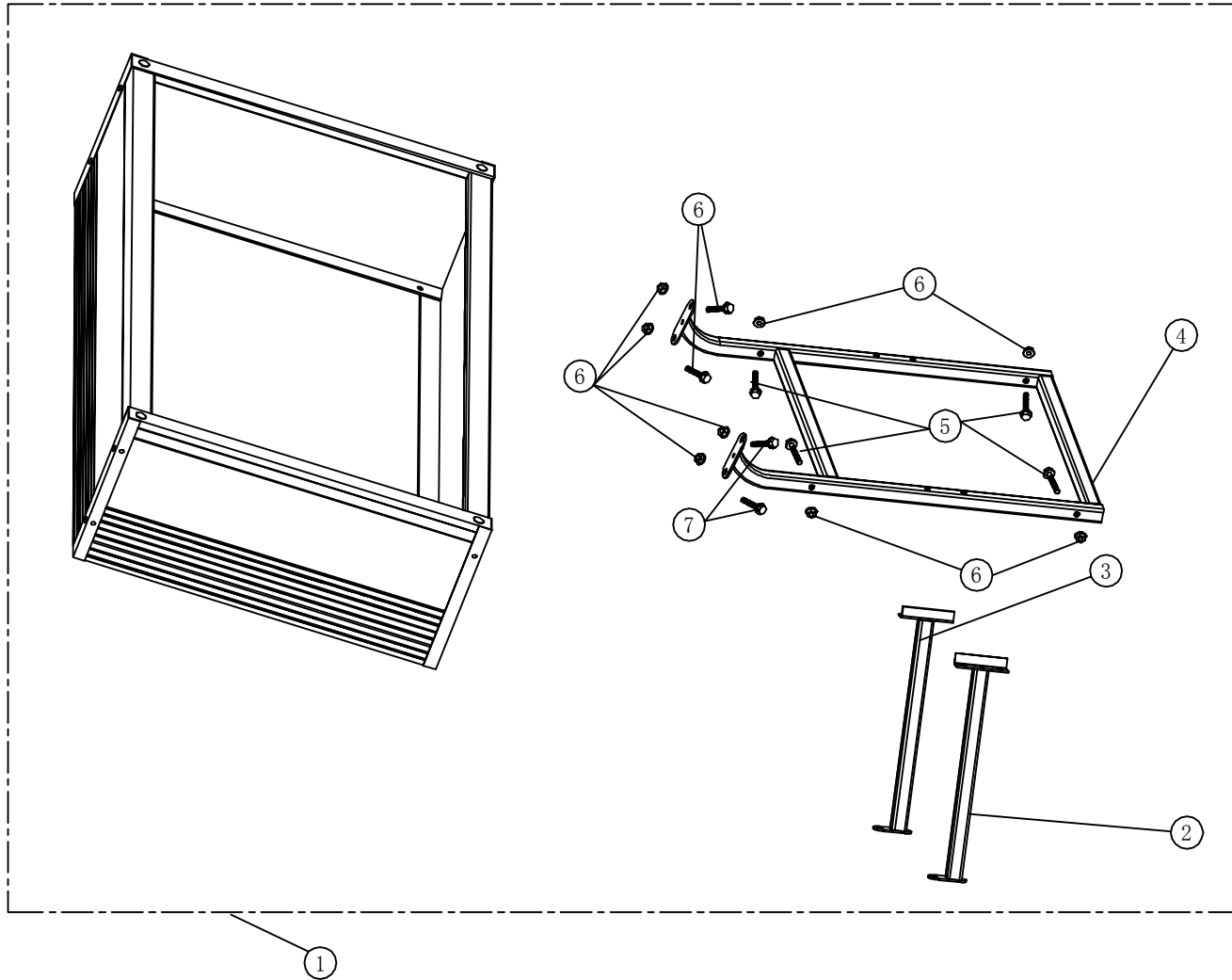
LT-A627.2 golf bag parts



NO:	物料编号 Code	物料名称 Name	用量 QTY	备注 Remark
1	3.02.011.300077	A627球包箱-B Golf bag box -B	1	注塑件
2	3.02.011.300034	A627球包支架 Golf bag support	1	注塑件
3	3.02.014.000136	C型冰桶 Cool box / C	1	
4	3.01.006.000152	洗球器 Ball washer	1	
5	3.01.003.060005	法兰螺丝 screw	4	M6*20
6	3.01.003.110007	十字槽大扁头自攻螺丝 cross recessed flat head tapping screws	9	M6*25
7	2.01.007.800009	冰桶支架 cool Box Support	1	
8	3.02.014.000086	球包带 golf bag belt	1	
9				
10				
11				
12				
13				
14				
15				
16				
17				
18				
19				
20				
21				
22				
23				
24				
25				

A627.2 普通货箱零件图

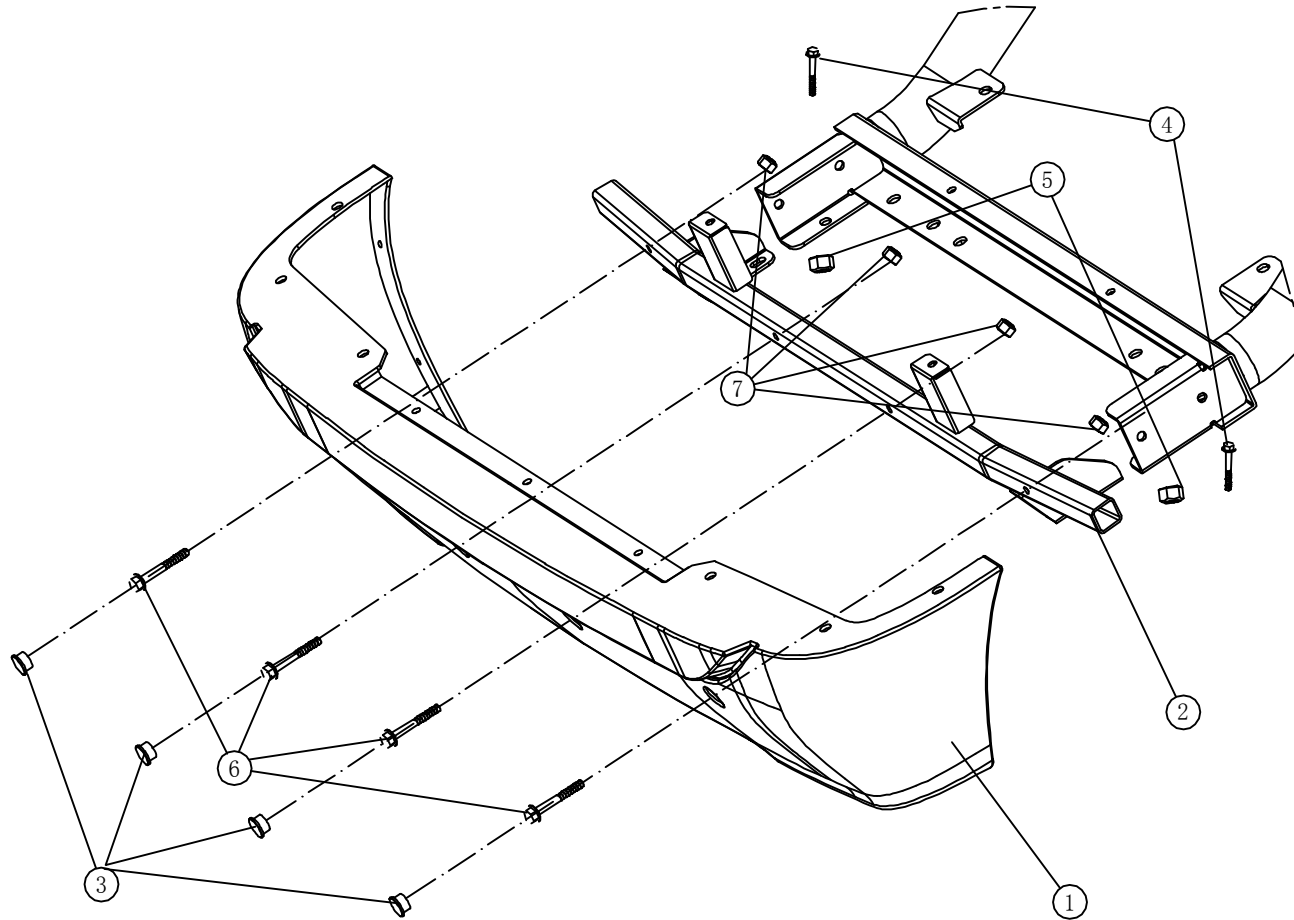
LT-A627.2 swiss box parts



NO:	物料编号 Code	物料名称 Name	用量 QTY	备注 Remark
1	2.03.001.000141	A627普通小货箱总成 A627 Swiss box assy	1	不开门
2	2.01.007.800051	小货箱支架后支撑左 cargo holder backstay/L	1	
3	2.01.007.800061	小货箱支架后支撑右 cargo holder backstay/R	1	
4	2.01.007.800046	A627小货箱支架 A627 Box support	1	
5	3.01.003.060016	法兰螺丝 screw	4	M8*35
6	3.01.003.100014	法兰自锁螺母 Nut	8	8mm
7	3.01.003.060048	法兰螺丝 screw	4	M8*16
8				
9				
10				
11				
12				
13				
14				
15				
16				
17				
18				
19				
20				
21				
22				
23				
24				
25				

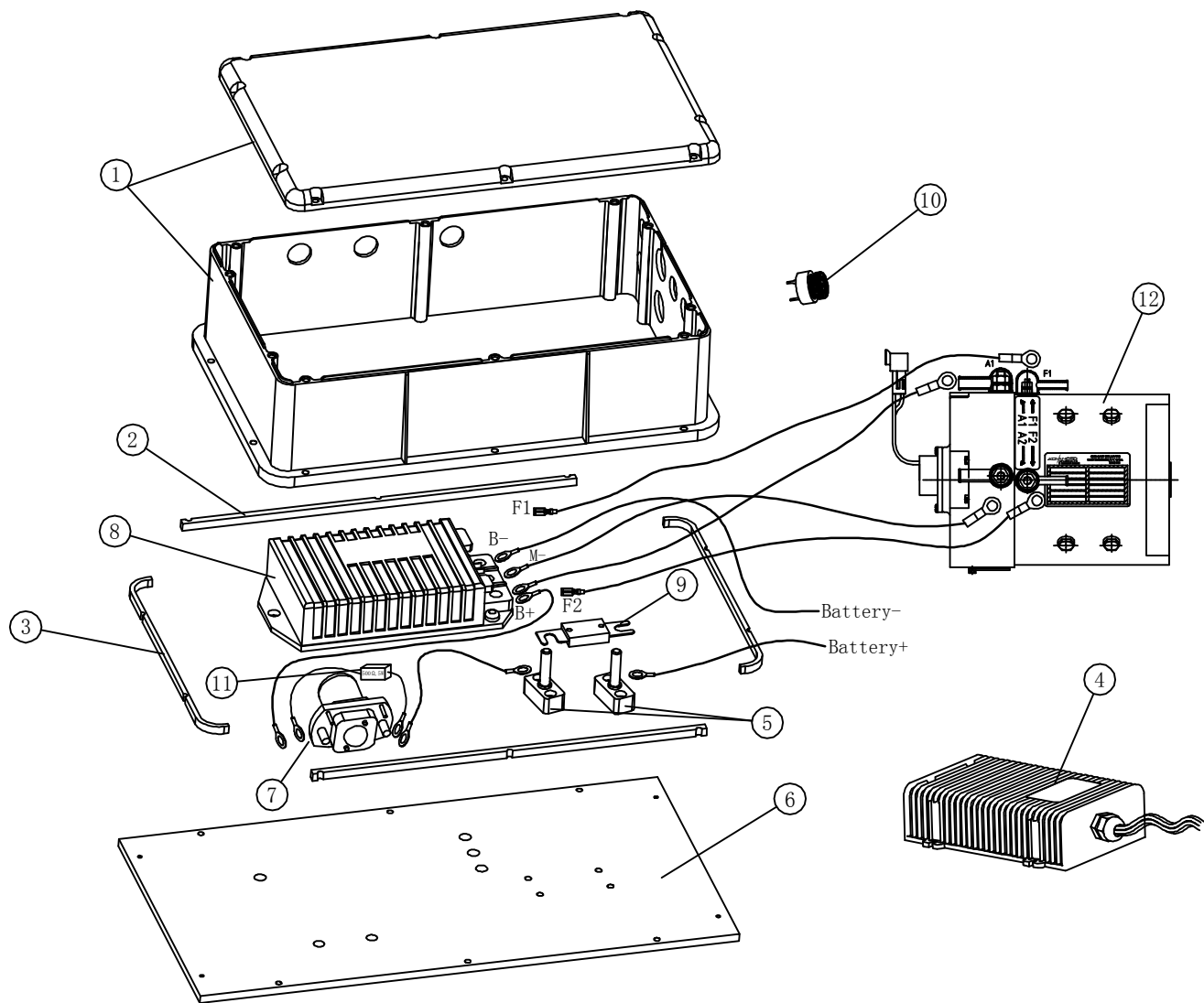
A627.2 后保险杠零件图

LT-A627.2 rear bumper



NO:	物料编号 Code	物料名称 Name	用量 QTY	备注 Remark
1	3.02.011.300071	A627后保险杠-B A627 Rear bumper	1	注塑件
2	2.01.007.800007	A627后保险杠固定支架 Rear bumper fix frame	1	电+喷
3	3.02.011.300072	A627后保险杠堵盖 Rear bumper plug cover	4	
4	3.01.003.060006	法兰螺丝 screw	2	M8*20
5	3.01.003.100010	法兰外六角普通螺母 Hexagon nuts	2	8mm
6	3.01.003.040015	不锈钢平头十字螺丝 screw	4	M6*40
7	3.01.003.100013	法兰自锁螺母 screw	4	6mm
8				
9				
10				
11				
12				
13				
14				
15				
16				
17				
18				
19				
20				
21				
22				
23				
24				
25				

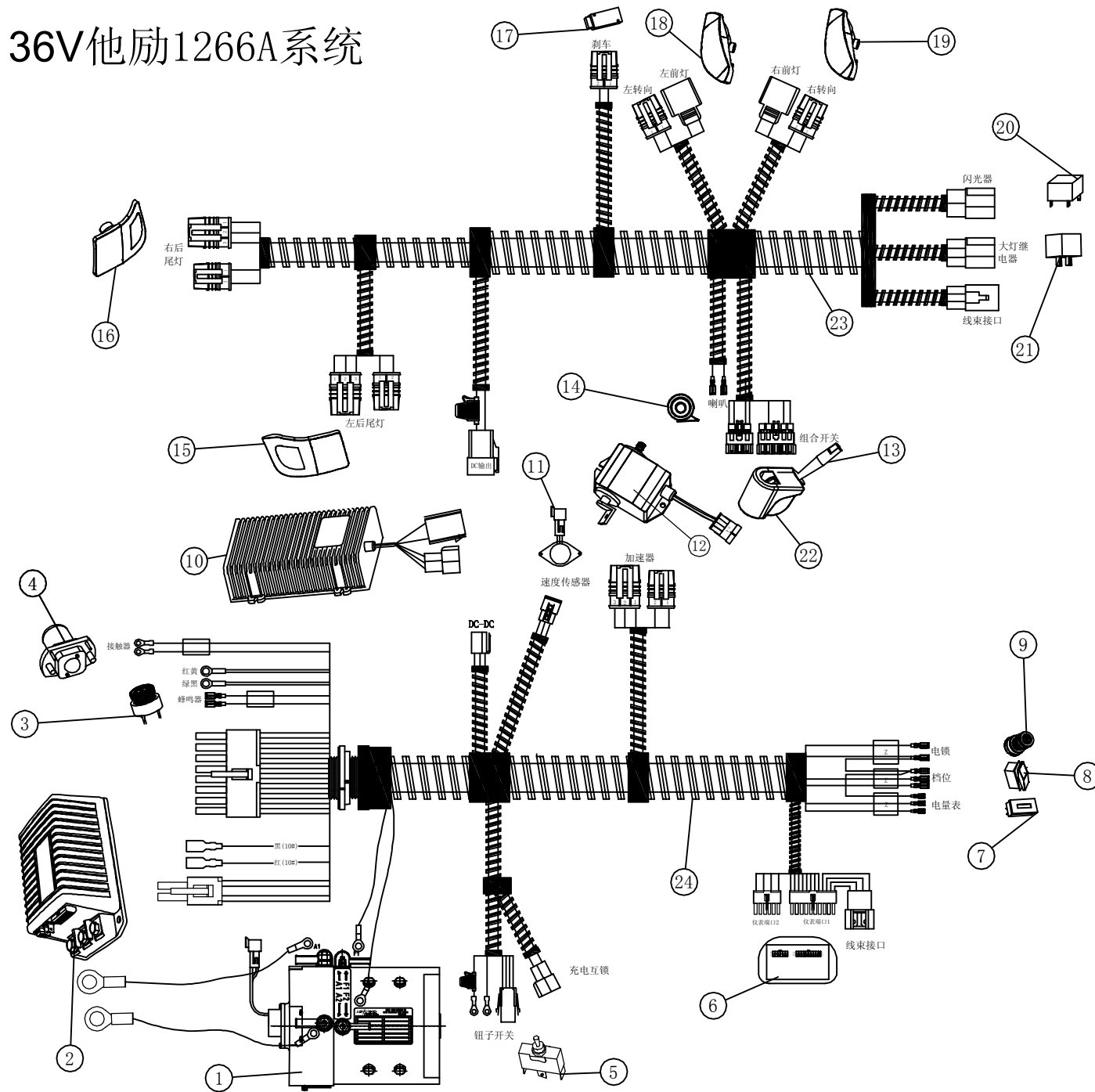
36V他励1266A系统



A627.2 直流电器零件图 LT-A627.2 DC system

NO:	物料编号 Code	物料名称 Name	用量 QTY	备注 Remark
1	3.02.014.000101	通用电控罩 controller cover top	1	1268/1236
2	3.02.014.000102	通用电控罩海绵垫1 controller cover base1	2	
3	3.02.014.000103	通用电控罩海绵垫2 controller cover base2	2	
4	3.03.016.000009	DC转换器 DC convertor	1	36V
5	3.03.017.000012	保险座 fuse base	2	
6	2.02.007.010038	1266/1234电控散热板 Curtis heatsink board 1266/1234	1	
7	3.03.015.000010	36V直流接触器 36V sensor	1	36V
8	3.03.003.000020	科蒂斯电控1266A-5201 Curtis controller 1266 A-5201	1	48V-275A
9	3.03.017.000019	熔断保险200A fuse 200A	1	
10	3.03.010.000004	蜂鸣器(48V) buzzer(48V)	1	
11	3.03.017.000022	水泥电阻 resistance	1	500Ω, 5W
12	3.03.007.000069	KDS他励电机3kw KDS separately excited DC motor 3KW	1	36V
13				
14				
15				
16				
17				
18				
19				
20				
21				
22				
23				
24				
25				

36V他励1266A系统

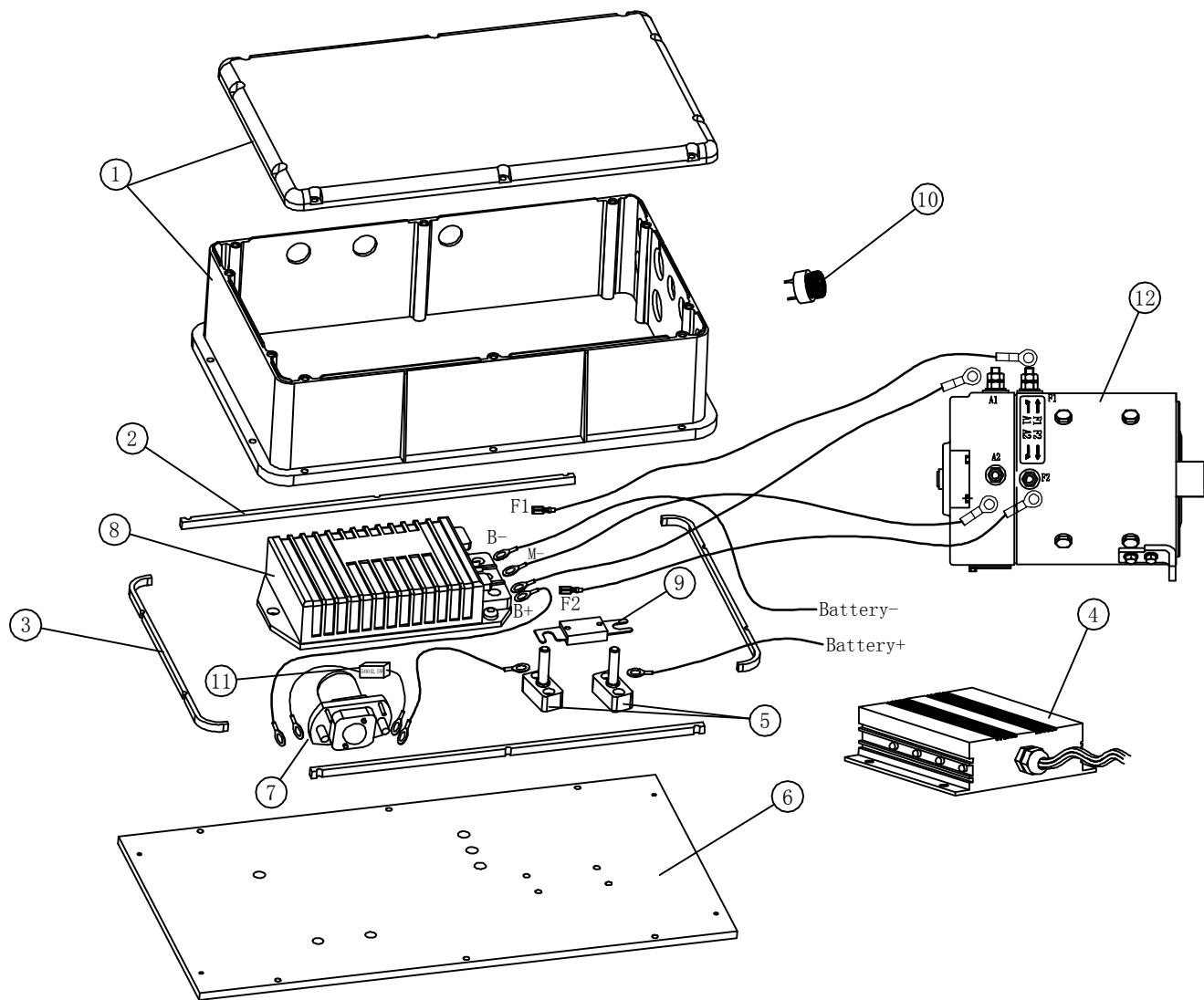


A627.2 直流线路零件图

LT-A627.2 DC wire harness diagram

NO:	物料编号 Code	物料名称 Name	用量 QTY	备注 Remark
1	3.03.007.000069	KDS他励电机3kw KDS separately excited DC motor 3KW	1	36V
2	3.03.003.000020	科蒂斯电控1266A-5201 Curtis Controller 1266A-5201	1	
3	3.03.010.000004	蜂鸣器48V Buzzer(48V)	1	
4	3.03.015.000010	36V直流接触器 36V DC sensor	1	36V
5	3.03.002.000004	扭子开关(二档) Two switch(2 level)	1	
6	3.03.011.000029	36V速度里程表 36V speed meter	1	36V 10.25:1
7	3.03.011.000024	科蒂斯电量表36V Curtis power indicator 36V	1	36V
8	3.03.002.000006	翘板开关(前后挡) Switch F/R	1	
9	3.03.002.000036	S14专用电锁 S14 key switch	1	不通用
10	3.03.016.000009	DC转换器 DC convertor 36V	1	36V
11	3.03.007.000037	速度传感器 Motor speed sensor	1	3.7KW
12	3.03.005.000001	霍尔加速器-A accelerator Hall-A	1	
13	3.03.011.000025	单臂组合开关 Single-arm combination switch	1	
14	3.03.010.000007	蜗牛喇叭12V Fanfare hom	1	
15	3.03.001.900025	整体式后尾灯/左 Integrated rear light/L	1	
16	3.03.001.900026	整体式后尾灯/右 Integrated rear light/R	1	
17	3.03.002.000008	微动开关7-3 Microswitch	1	
18	3.03.001.900023	整体式前大灯/左 Integrated front head light/L	1	
19	3.03.001.900024	整体式前大灯/右 Integrated front head light/R	1	
20	3.03.017.900004	闪光器 Fasher	1	
21	3.03.012.000011	继电器 Relay	1	
22	3.03.011.000027	单臂组合开关安装座 Single-arm combination switch board	1	
23	3.03.004.900046	LT-A627·2灯线束 A627 Light wire harness	1	
24	3.03.004.900047	LT-A627.2主线束1266A A627.2 Main wire harness	1	
25				

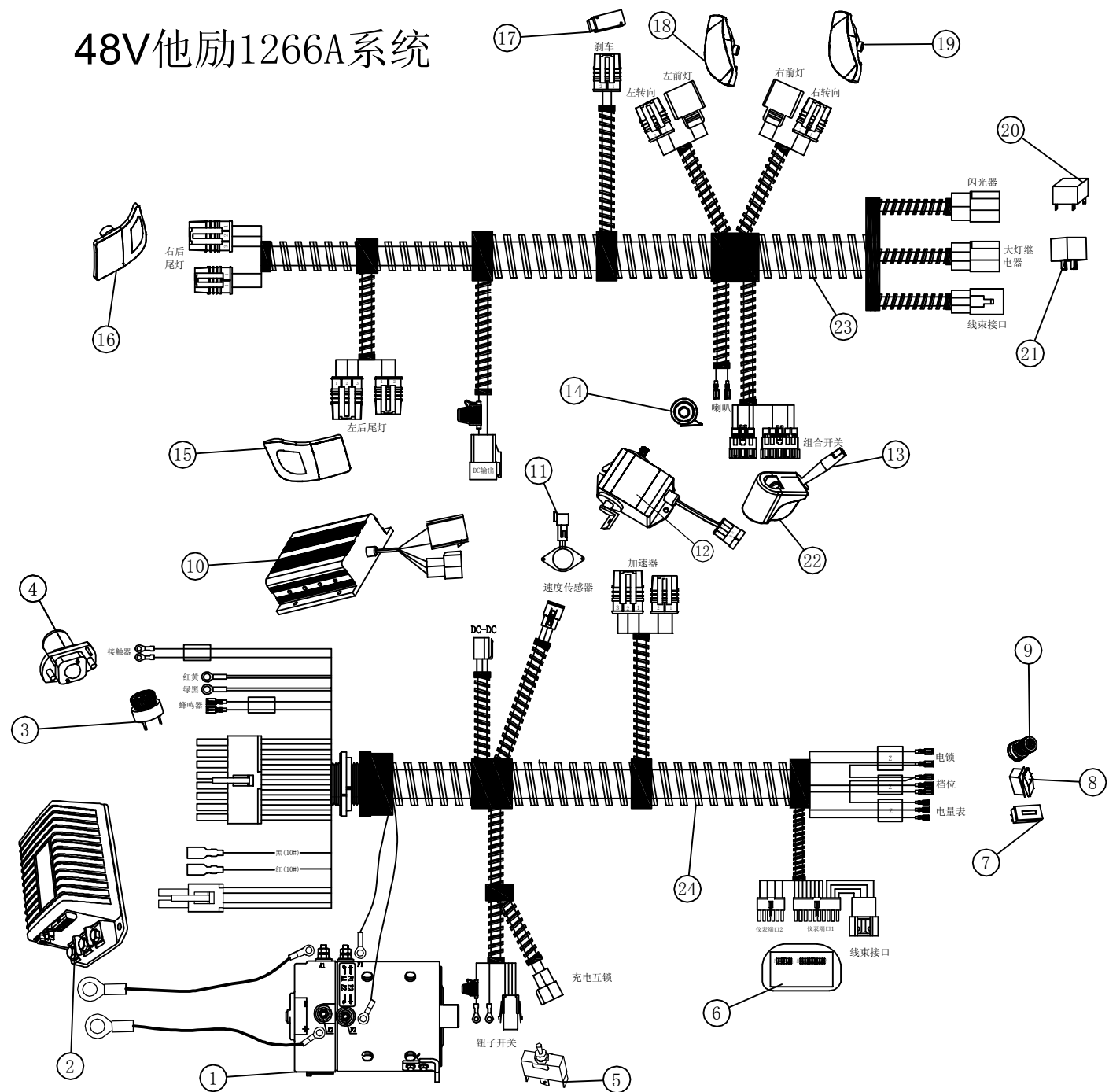
48V他励1266A系统



A627.2 直流电器零件图 LT-A627.2 DC system

NO:	物料编号 Code	物料名称 Name	用量 QTY	备注 Remark
1	3.02.014.000101	通用电控罩 controller cover top	1	1268/1236
2	3.02.014.000102	通用电控罩海绵垫1 controller cover base1	2	
3	3.02.014.000103	通用电控罩海绵垫2 controller cover base2	2	
4	3.03.016.000001	DC转换器 DC/DC convertor	1	48V/300W
5	3.03.017.000012	保险座 fuse base	2	
6	2.02.007.010038	1266/1234电控散热板 Curtis heatsink board 1266/1234		
7	3.03.015.000001	48V直流感触器 48V sensor	1	ZJ200A
8	3.03.003.000020	科蒂斯电控1266A-5201 Curtis controller 1266 A-5201	1	48V-275A
9	3.03.017.000019	熔断保险200A fuse 200A	1	
10	3.03.010.000004	蜂鸣器(48V) buzzer(48V)	1	
11	3.03.017.000022	水泥电阻 resistance	1	500Ω, 5W
12	3.03.007.000006	ADC直流电机48V-3.7KW/进口 ADC DC motor48V-3.7KW / Import	1	含测速感应器
13				
14				
15				
16				
17				
18				
19				
20				
21				
22				
23				
24				
25				

48V他励1266A系统

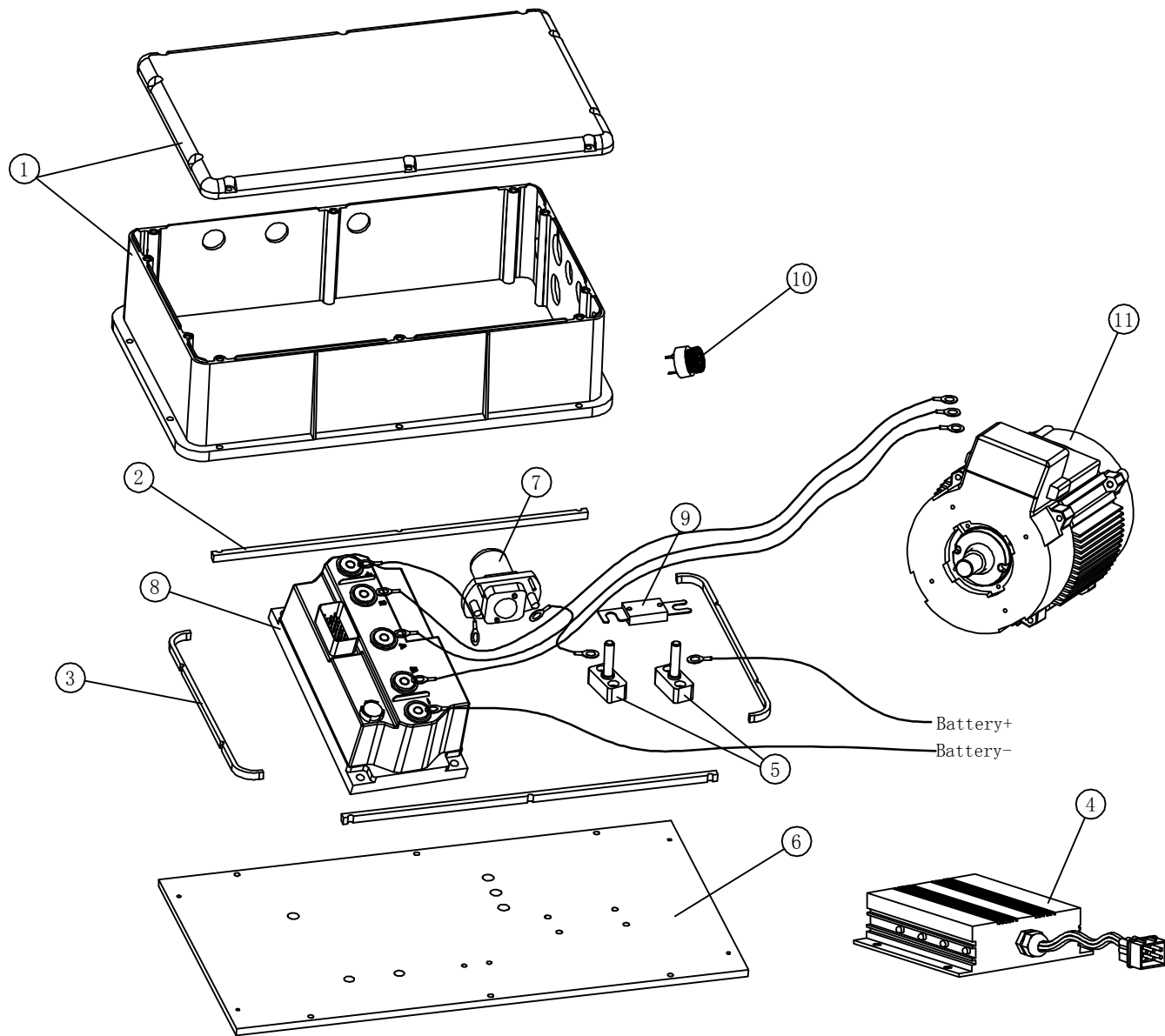


A627.2 直流线路零件图

LT-A627.2 DC wire harness diagram

NO:	物料编号 Code	物料名称 Name	用量 QTY	备注 Remark
1	3. 03. 007. 000006	ADC直流电机48V-3.7KW/进口 ADC DC motor48V-3.7KW / Import	1	含测速感应器
2	3. 03. 003. 000020	科蒂斯电控1266A-5201 Curtis Controller 1266A-5201	1	
3	3. 03. 010. 000004	蜂鸣器48V Buzzer(48V)	1	
4	3. 03. 015. 000001	48V直流接触器 48V DC sensor	1	48V
5	3. 03. 002. 000004	扭子开关(二档) Two switch(2 level)	1	
6	3. 03. 011. 000032	48V速度里程表 48V speed meter	1	48V英制 10.25:1
7	3. 03. 011. 000007	电量表48V power indicator 48V	1	48V
8	3. 03. 002. 000006	翘板开关(前后挡) Switch F/R	1	
9	3. 03. 002. 000036	S14专用电锁 S14 key switch	1	不通用
10	3. 03. 016. 000001	DC转换器 DC convertor 48V	1	48V/300W
11	3. 03. 007. 000037	速度传感器 Motor speed sensor	1	3.7KW ADC
12	3. 03. 005. 000001	霍尔加速器-A accelerator Hall-A	1	
13	3. 03. 011. 000025	单臂组合开关 Single-arm combination switch	1	
14	3. 03. 010. 000007	蜗牛喇叭12V Fanfare hom	1	
15	3. 03. 001. 900025	整体式后尾灯/左 Integrated rear light/L	1	
16	3. 03. 001. 900026	整体式后尾灯/右 Integrated rear light/R	1	
17	3. 03. 002. 000008	微动开关7-3 Microswitch	1	
18	3. 03. 001. 900023	整体式前大灯/左 Integrated front head light/L	1	
19	3. 03. 001. 900024	整体式前大灯/右 Integrated front head light/R	1	
20	3. 03. 017. 900004	闪光器 Fasher	1	
21	3. 03. 012. 000011	继电器 Relay	1	
22	3. 03. 011. 000027	单臂组合开关安装座 Single-arm combination switch board	1	
23	3. 03. 004. 900046	LT-A627·2灯线束 A627 Light wire harness	1	
24	3. 03. 004. 900047	LT-A627.2主线束1266A A627.2 Main wire harness	1	
25				

48V丰田交流系统



A627.2 交流电器零件图

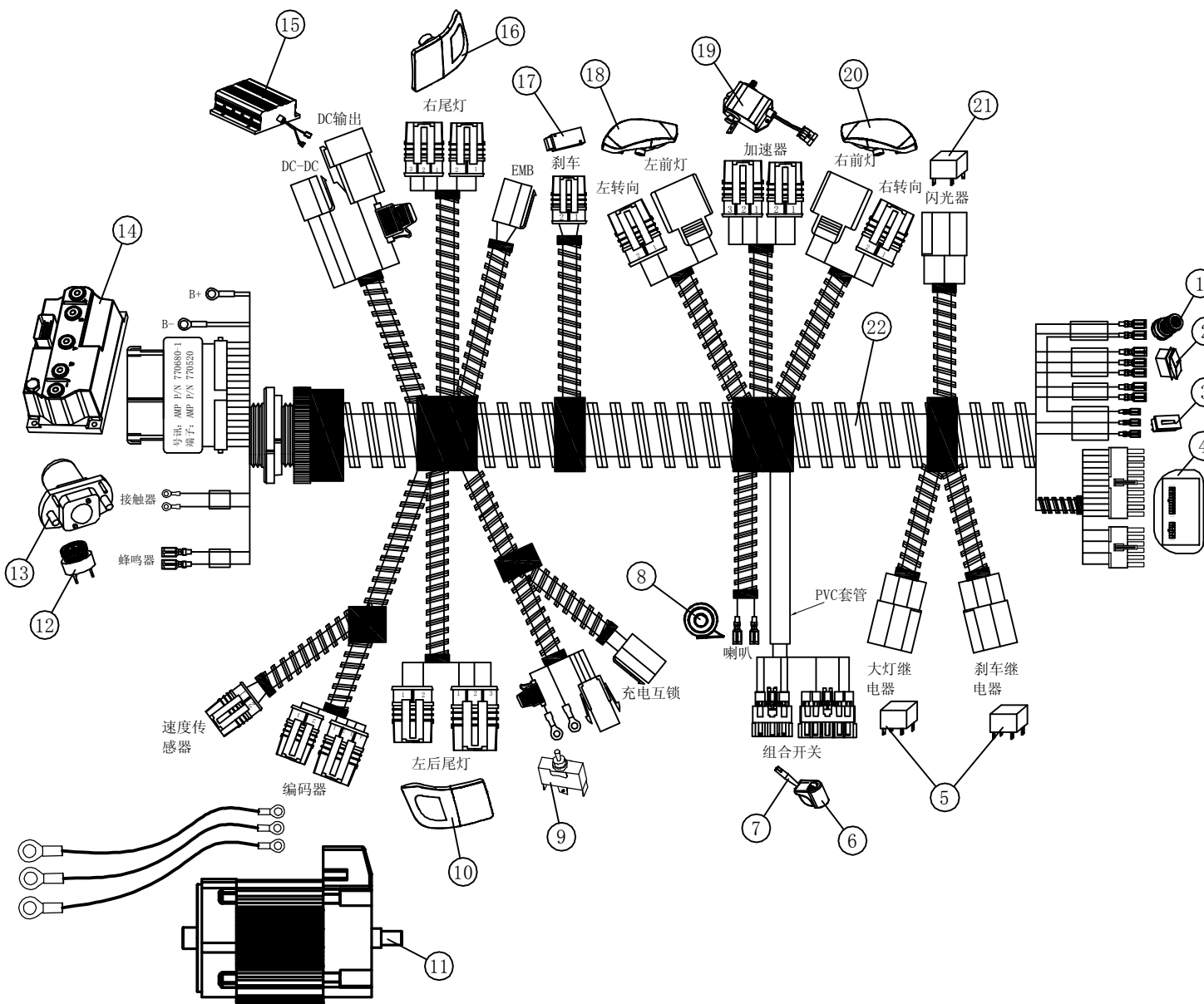
LT-A627.2 AC spare parts

NO:	物料编号 Code	物料名称 Name	用量 QTY	备注 Remark
1	3.02.014.000101	通用电控罩 controller cover top	1	
2	3.02.014.000102	通用电控罩海绵垫1 controller cover base1	2	
3	3.02.014.000103	通用电控罩海绵垫2 controller cover base2	2	
4	3.03.016.000001	DC转换器 DC/DC convertor	1	48V/300W
5	3.03.017.000012	保险座 fuse base	2	
6	2.02.007.010031	丰日电控散热板-A Toyota heatsink board-A	1	
7	3.03.015.000001	48V直流感触器 48V sensor	1	ZJ200A
8	3.03.003.000021	丰田交流控制器 Toyota communication controller	1	48V/350A
9	3.03.017.000020	熔断保险250A fuse 250A	1	
10	3.03.010.000004	蜂鸣器(48V) buzzer(48V)	1	
11	3.03.007.000031	交流电机 AC motor	1	4KW/33V AQHT4-4001B
12				
13				
14				
15				
16				
17				
18				
19				
20				
21				
22				
23				
24				
25				

48V丰田交流系统

A627.2 交流线路零件图

LT-A627.2 AC diagram



NO:	物料编号 Code	物料名称 Name	用量 QTY	备注 Remark
1	3.03.002.000036	S14专用电锁 S14 key switch	1	不通用
2	3.03.002.000006	翘板开关/前后档 switch F/R	1	
3	3.03.011.000007	电量表/48V power indicator/48V	1	
4		速度里程表 speed meter	1	根据订单选型
5	3.03.012.000011	继电器 relay	2	四脚12V/80A
6	3.03.011.000027	单臂组合开关安装座 Single-arm combination switch board	1	
7	3.03.011.000025	单臂组合开关 Single-arm combination switch	1	
8	3.03.010.000007	蜗牛喇叭12V Fanfare horn 12V	1	
9	3.03.002.000004	扭子开关(二档) tow switch(2 level)	1	
10	3.03.001.900025	整体式后尾灯/左 Integrated rear light/L	1	
11	3.03.007.000031	交流电机 AC motor	1	4KW/33V AQHT4-4001B
12	3.03.010.000004	蜂鸣器(48V) buzzer	1	
13	3.03.015.000001	48V直流接触器 48V sensor	1	ZJ200A
14	3.03.003.000021	丰田交流控制器 Toyota communication controller	1	48V/350A
15	3.03.016.000001	DC转换器 DC/DC convertor	1	48V/300W
16	3.03.001.900026	整体式后尾灯/右 Integrated rear light/R	1	
17	3.03.002.000008	微动开关7-3 micro switch 7-3	1	
18	3.03.001.900023	整体式前大灯/左 Integrated front head light/L	1	
19	3.03.005.000009	电阻式加速器-3 resistance accelerator -3	1	0-5K
20	3.03.001.900024	整体式前大灯/右 Integrated front head light/R	1	
21	3.03.017.900004	闪光器 flasher	1	
22	3.03.004.900065	A627.2 整车线束(FT-4801) A627.2 entire wiring harness	1	
23				
24				
25				

36V系统 (内置充电机)

B+ 电源正极长度为1000mm

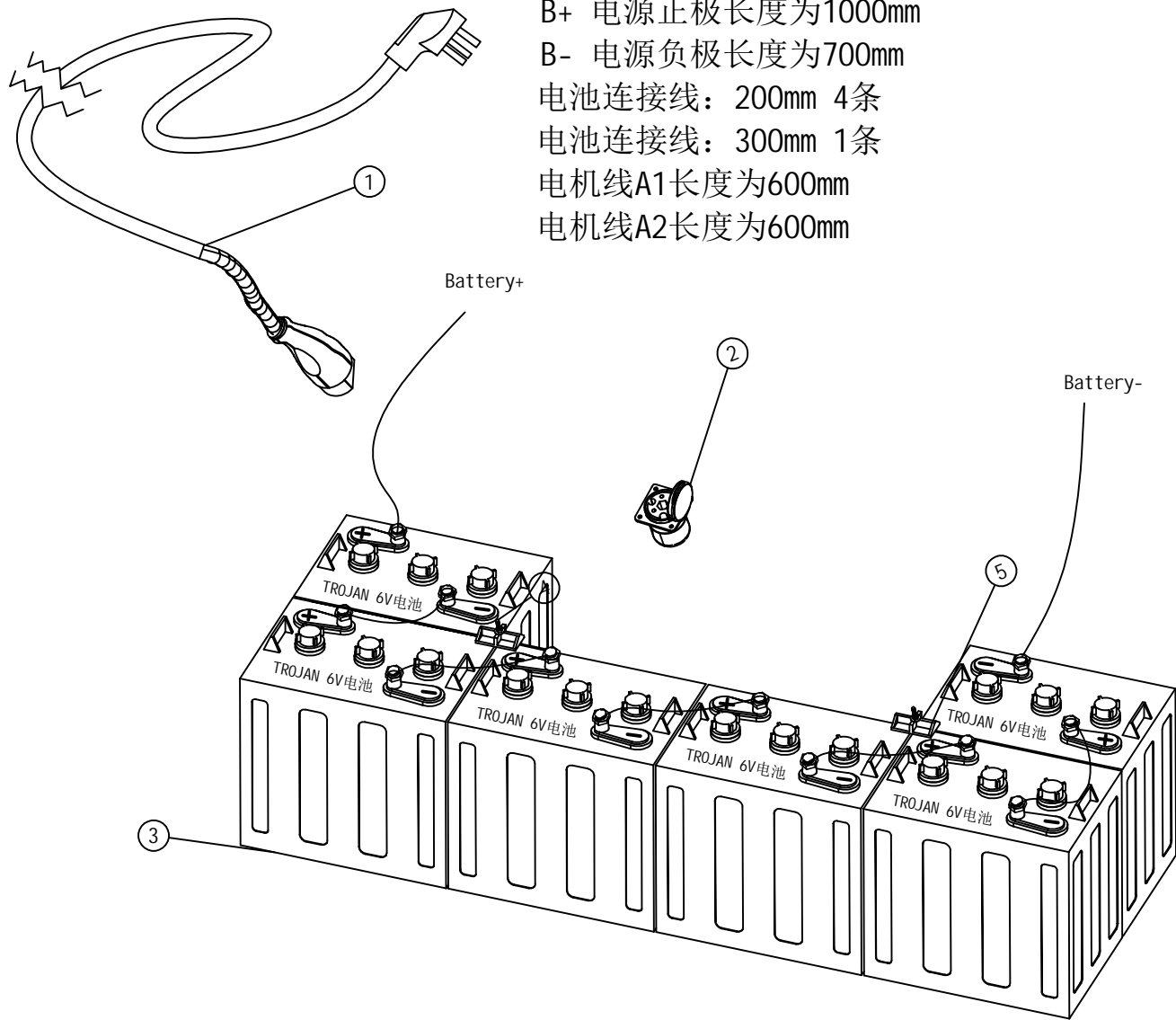
B- 电源负极长度为700mm

电池连接线：200mm 4条

电池连接线：300mm 1条

电机线A1长度为600mm

电机线A2长度为600mm

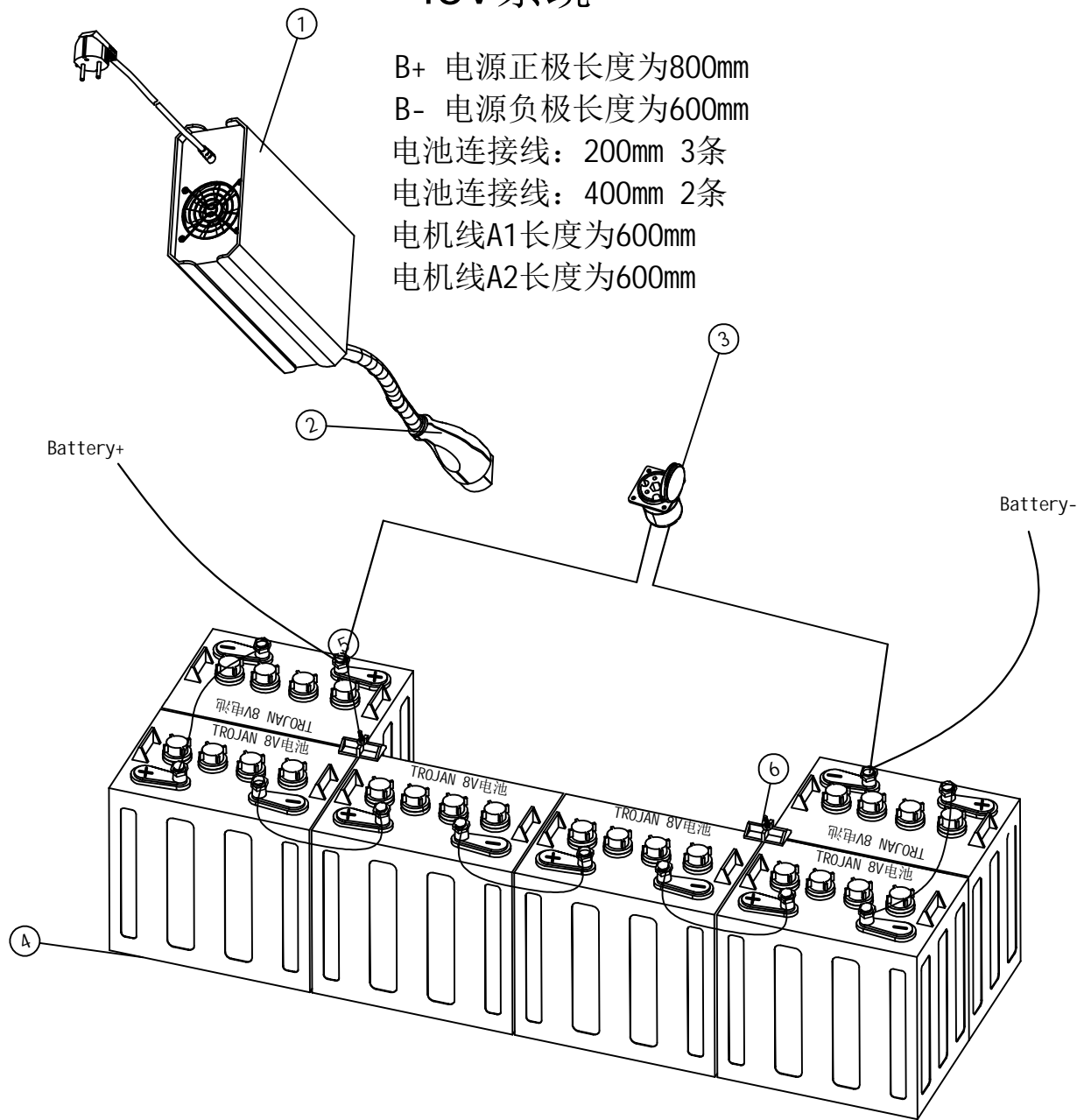


A627.2 电池系统零件图

LT-A627.2 battery system

NO:	物料编号 Code	物料名称 Name	用量 QTY	备注 Remark
1	3. 03. 009. 900013	充电插头 Charger plug	1	美国 220V/30A
2	3. 03. 009. 900014	充电插座 Charger receptacle	1	美国 220V/30A
3	3. 03. 006. 000029	火炬电池6V Torch Battery 6V	6	
4	3. 01. 003. 070098	6V电池卡条螺栓 Battery J-bolt	2	6mm*310
5	3. 02. 014. 000148	E型电池压卡条 Battery retain clip E	2	
6				
7				
8				
9				
10				
11				
12				
13				
14				
15				
16				
17				
18				
19				
20				
21				
22				
23				
24				
25				

48V系统



A627.2 电池系统零件图

LT-A627.2 battery system

NO:	物料编号 Code	物料名称 Name	用量 QTY	备注 Remark
1	3.03.009.000003	48V高频充电器 48V charger	1	
2	3.03.009.000013	充电插头-A Charger plug A	1	
3	3.03.009.000014	充电插座-A Charger receptacle A	1	
4	3.03.006.000030	火炬电池8V Torch Battery 8V	6	
5	3.01.003.070098	6V电池卡条螺杆 Battery J-bolt	2	6mm*310
6	3.02.014.000148	E型电池压卡条 Battery retain clip E	2	
7				
8				
9				
10				
11				
12				
13				
14				
15				
16				
17				
18				
19				
20				
21				
22				
23				
24				
25				